

Ideen leben



Immer eine Idee flexibler:

häwa Tragarmsysteme, Liftsysteme und Steuergehäuse





Gibt es im häwa Tragarmsysteme-Programm eigentlich eine wirtschaftliche Lösung, die unseren Anforderungen entspricht oder ihnen nahe kommt?

Die besten Lösungen für Schnittstellen zwischen Mensch und Maschine entstehen nicht am Fließband, sondern im Gespräch mit Ihnen.

Angela Merola, Verkaufsleiterin Export

Als Ihr persönlicher häwa Berater bin ich immer für Sie da – und freue mich auf Ihre individuellen Anforderungen.





Unsere Kunden stellen besondere Ansprüche an Tragarmsysteme. Mal größere, mal kleinere – aber ganz sicher immer unterschiedliche.

Diese individuellen Anforderungen stehen bei häwa im Zentrum jeder Beratung. Weil wir fest davon überzeugt sind, nur so die beste Lösung für Ihren Einsatzzweck zu finden.



Die Basis für alle kundenindividuellen Lösungen aus dem Hause häwa sind unsere tausendfach bewährten **Tragarmsysteme**. Überzeugend in Design und Funktion, stabil und überdurchschnittlich belastbar, bietet bereits unser Standard-Tragarmsystemprogramm, mit seiner hohen Tragkraft und hohen Flexibilität in seiner Konfiguration zahlreiche Einsatzmöglichkeiten.

Darauf aufbauend finden wir, als Komplettanbieter für Schrank, Tragarm und Gehäuse, gemeinsam mit Ihnen und mit der Erfahrung aus zahlreichen Projekten die perfekte Lösung für Ihre Anforderungen: Vom einfachen Anpassen für eine bessere Raumnutzung bis hin zur ergonomisch gestalteten Schnittstelle, bei der sich Design und Funktionalität perfekt ergänzen. **Wir bei häwa machen für Sie nahezu alles möglich.**

Liftsysteme	Seite 06
HMA I-Liftsysteme	Seite 08
Tragarmsysteme	Seite 14
HMA I-Tragarmsystem	Seite 16
Steuergehäuse	Seite 46
HLG Steuergehäuse	Seite 48
Teileliste	Seite 52
Aufbauvarianten HMA I-Liftsysteme	Seite 54
Aufbauvarianten HMA I-Tragarmsysteme Aufsatzmontage	Seite 55
Aufbauvarianten HMA I-Tragarmsysteme Bodenmontage	Seite 56
Aufbauvarianten HMA I-Tragarmsysteme Deckenmontage	Seite 57
Aufbauvarianten HMA I-Tragarmsysteme Wandmontage	Seite 58
Für Ihre Notizen	Seite 59
häwa Produktportfolio	Seite 62

häwa Liftsysteme

häwa Liftsysteme mit innenliegender Kabelführung, stufenloser Höhenverstellung und Traglastbereichen bis zu 60 kg, bieten nahezu grenzenlose Möglichkeiten – auch für Ihren Einsatzzweck.

Ihr häwa Kundenstandard

Andere Traglast, andere Farben oder spezielle Konfigurationswünsche? Wir bei häwa nennen das nicht Sonderlösung, sondern einfach Kundenstandard. Sprechen Sie uns an!

info@haewa.de

Beispiele:



1 Stark:
■ Traglast bis zu 60 kg

3 Attraktiv:
■ Durch innenliegende Kabelführung mit Kabeldurchlass von bis zu \varnothing 40 mm bleibt Ihre Mensch-Maschinen-Schnittstelle sauber und optisch ansprechend



2 Flexibel:
■ Optimale Kombination mit dem HMA I-Tragarmsystem

4 Funktionell:
■ Stufenlose Höhenverstellung mit einem Hub von bis zu 1 m

Aufbauvarianten
siehe Seite 54

Beispielkonfigurationen:

- HMA I-Hubarm 48
- HMA I-040 Rundrohr
- HMA I-080 Dreh- und Neigungskupplung

- HMA I-080 Profilrohr
- HMA I-080 Zwischengelenk
- HMA I-080 Hubarm S
- HMA I-080 Profilrohr
- HMA I-080 Kupplung
- HMA I-080 Touch Steuergehäuse

- HMA I-Hubarm L
- HMA I-080 Profilrohr
- HMA I-080 Kupplung
- HLG Touch Steuergehäuse





häwa HMA I-Hubarm 48

- Stufenlos einstellbare Hubbegrenzung
- Variabler Drehbereich bis 300°
- Max. Kabeldurchlass: 25 x 19 mm
- Kombinierbar mit HMA I-Komponenten und Rohren



Ein häwa Berater Tipp:

Einen häwa Berater ganz in Ihrer Nähe finden Sie unter www.haewa.de/unternehmen/ihr-persoenerlicher-ansprechpartner durch Eingabe Ihrer Postleitzahl.



53

Produktbeschreibung

Stufenlos verstellbarer Lift mit innerer Kabelführung mit DVI Stecker

- Vertikaler Schwenkwinkel +/-40° mit stufenlos einstellbarer Hubbegrenzung bis auf +/-0°
- Feinjustage des Traglastbereichs mittels Stellschraube
- Parallel geführte Lastaufhängung am Kopflager
- Optional: Automatische Blockierung der Vertikalbewegung in jeder Position über den gesamten Hub

Lieferumfang

- HMA I-Hubarm 48 komplett mit Drehlager und Befestigungsteilen

Technische Daten

- Technische Zeichnung finden Sie auf www.haewa.de
- Max. Kabeldurchlass: 25 x 19 mm
- Drehbereich: max. 300°
- Drehbereichsbegrenzung: in 30° Schritten
- Oberfläche:
Verkleidung: RAL 7035;
Lager: RAL 7016
- Hinweis
- Teileliste siehe Seite 52/53
- Aufbauvarianten ab Seite 54

Hub nach oben / unten	Auslegerlänge	Traglast	Gewicht	Artikelnummer
mm	mm	kg	kg	
210/210	500	1,5 – 31	10,9	7595-748x-2x-01
320/300	650	1,5 – 22	12,1	7595-748x-3x-01
420/400	800	1,5 – 21	13,3	7595-748x-4x-01
500/500	950	1,5 – 17,8	14,6	7595-748x-5x-01

Bestellbeispiel

So finden Sie die richtige Artikelnummer:

- Wählen Sie eine Ausführung
1 = Standard hängend
3 = Standard hängend blockierbar
z. B. für Standard hängend:
7595-7481-xx-01
- Wählen Sie einen passenden Gewichtsbereich:
z. B. für Gewichtsbereich 2 = 6,0 – 8,5 kg bei Auslegerlänge 500:
7595-7481-x2-01

- Wählen Sie die Auslegerlänge
2 = 500 mm
3 = 650 mm
4 = 800 mm
5 = 950 mm
z. B. für Auslegerlänge 500:
7595-7481-22-01

Gewichtsbereich	Auslegerlänge 500 7595-748x-2x-01	Auslegerlänge 650 7595-748x-3x-01	Auslegerlänge 800 7595-748x-4x-01	Auslegerlänge 950 7595-748x-5x-01
1	1,5 – 3,5 kg	1,5 – 3,0 kg	1,5 – 2,3 kg	1,5 – 2,0 kg
2	6,0 – 8,5 kg	3,0 – 7,0 kg	1,6 – 5,1 kg	1,5 – 3,8 kg
3	8,0 – 12,0 kg	6,0 – 10,0 kg	3,5 – 7,5 kg	4,8 – 6,8 kg
4	13,0 – 17,0 kg	10,0 – 14,0 kg	6,3 – 10,3 kg	5,6 – 9,6 kg
5	17,0 – 21,0 kg	13,0 – 17,0 kg	9,1 – 13,1 kg	7,6 – 11,6 kg
6	20,0 – 26,0 kg	16,0 – 22,0 kg	10,8 – 16,8 kg	10,0 – 15,0 kg
7	26,0 – 31,0 kg	-	16,1 – 21,1 kg	15,8 – 17,8 kg



häwa HMA I-Hubarm S

- Stufenlos einstellbare Hubbegrenzung
- Max. Kabeldurchlass: 40 x 19 mm
- Kombinierbar mit HMA I-Komponenten und HMA I-080 Profilrohren

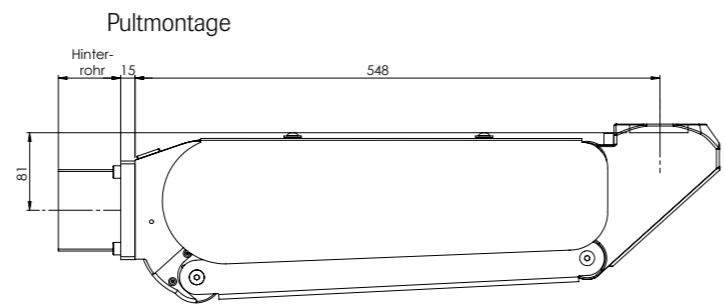
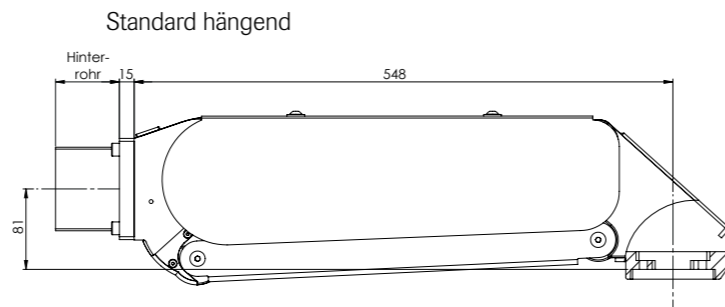


Ein häwa Berater Tipp:

Auf unserer Website können Sie produktbezogene Downloads bequem auf dem Merkzettel sammeln und später in einer Zip-Datei herunterladen.



51



Produktbeschreibung

Stufenlos verstellbarer Lift mit innerer Kabelführung für Steuergehäuse

- Hubbegrenzung nach oben durch einen Anschlagbock in drei Schritten einstellbar: 0°, 20° und 40°, nach unten stufenlos einstellbar
- Feinjustage des Traglastbereichs mittels Stellschraube
- Parallel geführte Lastaufhängung am Kopflager
- Optional: Automatische Blockierung der Vertikalbewegung in jeder Position über den gesamten Hub

Lieferumfang

- HMA I-Hubarm S komplett mit Befestigungsteilen

Technische Daten

- Technische Zeichnung finden Sie auf www.haewa.de
- Max. Kabeldurchlass: 40 x 19 mm
- Oberfläche:
Verkleidung: RAL 7035;
Lager: RAL 7016

Hinweis

- Teilleiste siehe Seite 52 / 53
- Aufbauvarianten ab Seite 54

Hub nach oben / unten	Auslegerlänge	Traglast	Gewicht	Artikelnummer
mm	mm	kg	kg	
260 / 250	548	5 – 60	13	7595-760x-xx-01

Bestellbeispiel

So finden Sie die richtige Artikelnummer:

- Wählen Sie eine Ausführung
1 = Standard hängend
2 = Pultmontage
3 = Standard hängend blockierbar
4 = Pultmontage blockierbar
z. B. für Standard hängend:
7595-7601-xx-01
- Wählen Sie einen passenden Gewichtsbereich:
z. B. für Gewichtsbereich 1 = 5 – 10 kg:
7595-7601-x1-01
- Wählen Sie die Länge des Liftanschlussrohrs
1 = 65 mm Standard
2 = 100 mm
3 = 200 mm
4 = 300 mm
5 = 400 mm
6 = 500 mm
z. B. mit Hinterrohr 65 mm:
7595-7601-11-01

Gewichtsbereich	Gewicht	Max. Systemlänge ohne Zwischengelenk	Max. Systemlänge mit Zwischengelenk
1	5 – 10 kg	2000 mm	2000 mm
2	7 – 13 kg	2000 mm	2000 mm
3	13 – 21 kg	2000 mm	2000 mm
4	18 – 28 kg	2000 mm	1800 mm
5	26 – 37 kg	1700 mm	1500 mm
6	36 – 52 kg	1300 mm	1100 mm
7	45 – 60 kg	1150 mm	1000 mm



häwa HMA I-Hubarm L

- Stufenlos einstellbare Hubbegrenzung
- Max. Kabeldurchlass: 40 x 19 mm
- Kombinierbar mit HMA I-080 Komponenten und HMA I-080 Profilrohren

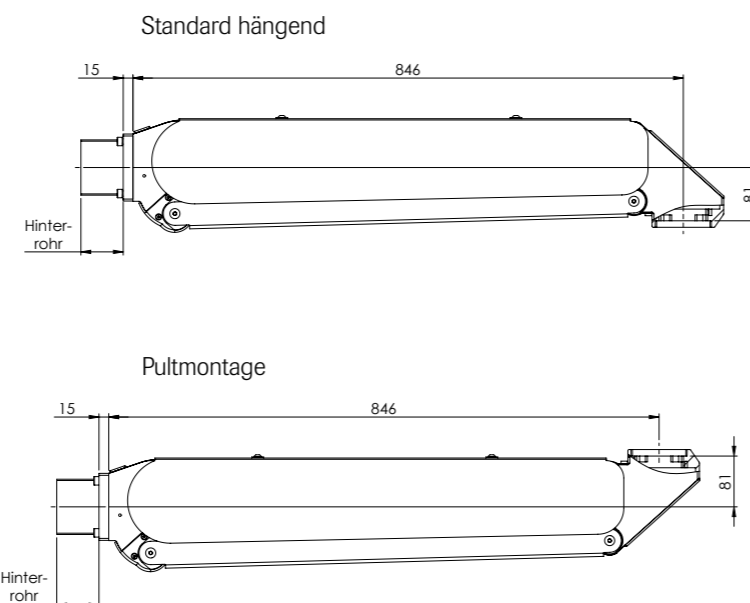


Ein häwa Berater Tipp:

Mit der Suche auf www.haewa.de finden Sie Ihren Tragarm ganz einfach durch die Eingabe der Artikelnummer.



52



Produktbeschreibung

Stufenlos verstellbarer Lift mit innerer Kabelführung für Steuergehäuse

- Hubbegrenzung nach oben und unten stufenlos einstellbar
- Feinjustage des Traglastbereichs mittels Stellschraube
- Parallel geführte Lastaufhängung am Kopflager
- Optional: Automatische Blockierung der Vertikalbewegung in jeder Position über den gesamten Hub

Lieferumfang

- HMA I-Hubarm L komplett mit Befestigungsteilen

Technische Daten

- Technische Zeichnung finden Sie auf www.haewa.de
- Max. Kabeldurchlass: 40 x 19 mm
- Oberfläche:
Verkleidung: RAL 7035;
Lager: RAL 7016

Hinweis

- Teilleiste siehe Seite 52 / 53
- Aufbauvarianten ab Seite 54

Hub nach oben / unten	Auslegerlänge	Traglast	Gewicht	Artikelnummer
mm	mm	kg	kg	
450 / 440	846	5 – 60	15	7595-768x-xx-01

Bestellbeispiel

So finden Sie die richtige Artikelnummer:

- Wählen Sie eine Ausführung
 - 1 = Standard hängend
 - 2 = Pultmontage
 - 3 = Standard hängend blockierbar
 - 4 = Pultmontage blockierbar
 z. B. für Standard hängend:
7595-7681-xx-01
- Wählen Sie einen passenden Gewichtsbereich:
z. B. für Gewichtsbereich 1 = 5 – 10 kg:
7595-7601-x1-01
- Wählen Sie die Länge des Liftanschlussrohrs
 - 1 = 65 mm Standard
 - 2 = 100 mm
 - 3 = 200 mm
 - 4 = 300 mm
 - 5 = 400 mm
 - 6 = 500 mm
 z. B. mit Hinterrohr 65 mm:
7595-7601-11-01

Gewichtsbereich	Gewicht	Max. Systemlänge ohne Zwischengelenk	Max. Systemlänge mit Zwischengelenk
1	5 – 10 kg	2000 mm	2000 mm
2	7 – 13 kg	2000 mm	2000 mm
3	13 – 21 kg	2000 mm	2000 mm
4	18 – 28 kg	1900 mm	1650 mm
5	26 – 37 kg	1600 mm	1400 mm
6	36 – 52 kg	1200 mm	1050 mm
7	45 – 60 kg	1000 mm	950 mm

häwa Tragarmsysteme

häwa Tragarmsysteme mit frei ablängbaren Profilrohren mit stufenloser lastabhängiger Neigungsverstellung, hoher Komponentenvielfalt mit Drehbereichen bis zu 340° und hohe Traglastbereiche bieten nahezu grenzenlose Möglichkeiten – auch für Ihren Einsatzzweck.

Aufbauvarianten ab Seite 54

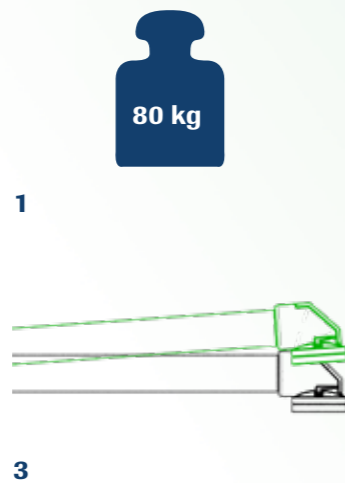


Ihr häwa Kundenstandard

Andere Traglast, andere Farben oder spezielle Konfigurationswünsche? Wir bei häwa nennen das nicht Sonderlösung, sondern einfach Kundenstandard. Sprechen Sie uns an!

info@haewa.de

Beispiele:

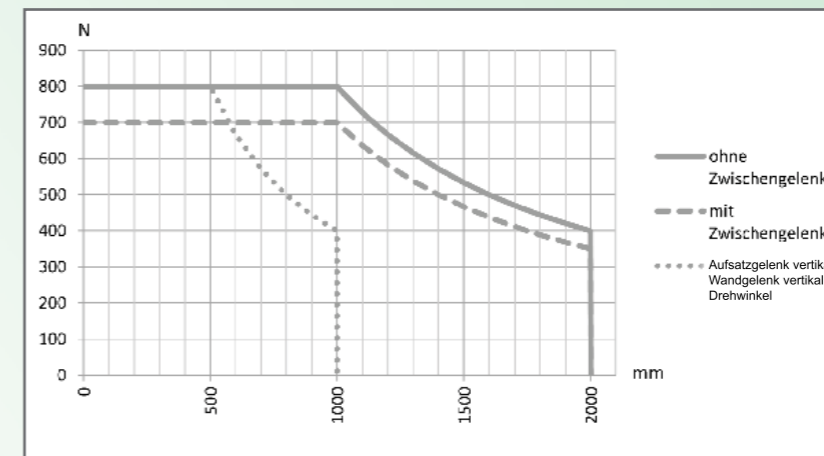


- 1 Stark:**
- Hohe Belastbarkeit auch mit Zwischengelenk
- 3 Funktionell:**
- Frei ablängbare Profilrohre mit lastabhängiger Neigungsverstellung bis zu 4° mittels Justageschraube



- 2 Flexibel:**
- Optimale Konfiguration und große Anbindungsflexibilität durch hohe Komponentenvielfalt
- 4 Einfach:**
- Komponenten mit abnehmbaren Deckeln zur einfachen Kabelführung und Rohrmontage machen häwa Tragarmsysteme besonders montagefreundlich

Die horizontale Länge des Profilrohrs bestimmt die Belastbarkeit des Systems. Sämtliche vertikalen Abgänge (siehe Aufbauvarianten) sind in die Traglast mit einzubeziehen! Die Masse der verlegten Kabel über das gesamte Tragarmsystem (horizontal, vertikal) ist in die Traglast mit einzubeziehen.





häwa HMA I-080 Standfuß/ Wandflansch

- Kabeldurchlass: 55 x 43 mm



1

Produktbeschreibung

Standfuß/Wandflansch zur Anbindung eines HMA I-080 Profilrohrs an vertikale oder horizontale Flächen

- Deckenmontage möglich
- Verbindung zum HMA I-Profilrohr belastbar auf Zug- und Torsion

Lieferumfang

- Standfuß/Wandflansch komplett mit Dichtungen, Befestigungsteilen und Zubehör für Neigungsverstellung

Hinweis

- Teileliste siehe Seite 52 / 53
- Aufbauvarianten ab Seite 54

Technische Daten

- Technische Zeichnung finden Sie auf www.haewa.de
- Position: Maschinen-/Wandanbindung
- Schutzart: ausgelegt nach IP54
- Kabeldurchlass: 55 x 43 mm
- Material: Aluminium-Druckguss
- Oberfläche: RAL 7016
- Gewicht: 0,6 kg

Artikelnummer

7595-7401-06-01

häwa HMA I-040 Standfuß

- Kabeldurchlass: Ø 48 mm



24

Produktbeschreibung

Standfuß zur Anbindung eines HMA I-040 Rundrohrs an horizontale Flächen

- Senkrecht ausrichten mittels Justageschraube möglich

Lieferumfang

- Standfuß komplett

Hinweis

- Teileliste siehe Seite 52 / 53
- Aufbauvarianten ab Seite 54

Technische Daten

- Technische Zeichnung finden Sie auf www.haewa.de
- Position: Maschinen-/Wandanbindung
- Schutzart: ausgelegt nach IP54
- Kabeldurchlass: Ø 48 mm
- Material: Aluminium-Druckguss
- Oberfläche: RAL 7016
- Gewicht: 0,8 kg

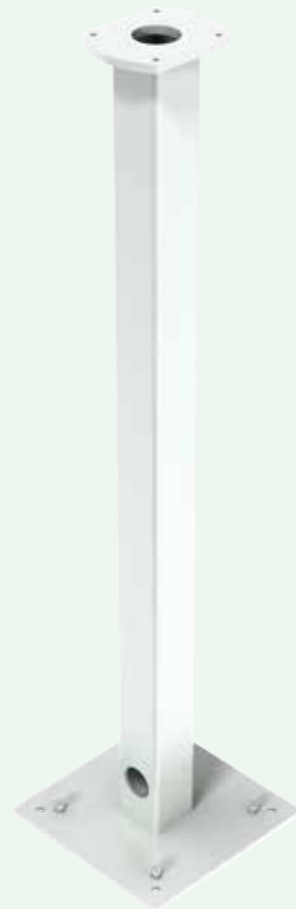
Artikelnummer

7595-7401-26-01



häwa HMA I-080 Standssäule

- Kabeldurchlass oben und unten Ø 60 mm, seitlich Ø 50 mm



25

Produktbeschreibung

Stabile Standssäule zur starren Befestigung von Tragarmsystemen an Boden oder Decke

- Mit seitlichem Kabelausschuss
- Länge bis zu 2200 mm; in 50 mm Schritten in jeder Länge auf Anfrage

Lieferumfang

- Standssäule komplett

Hinweis

- Teileliste siehe Seite 52 / 53
- Aufbauvarianten ab Seite 54
- **Achtung:** Bei Verwendung ist eine Fachberatung durch Ihren häwa-Berater notwendig!

Technische Daten

- Technische Zeichnung finden Sie auf www.haewa.de
- Position: Maschinen- /Wandanbindung
- Schutzart: ausgelegt nach IP54
- Kabeldurchlass oben und unten Ø 60 mm, seitlich Ø 50 mm
- Material: Stahlblech
- Oberfläche: RAL 7035

Artikelnummer

7595-7450-12-xxxx

häwa HMA I-080 Wandgelenk

- Variabler Drehbereich bis 300°
- Kabeldurchlass: 55 x 43 mm



2

Produktbeschreibung

Wandgelenk zum horizontalen Schwenken des Tragarms

- Überkopfmontage möglich
- Abnehmbare Deckel zur einfachen Kabelführung und Montage des HMA I-080 Profilrohrs
- Verbindung zum HMA I-080 Profilrohr belastbar auf Zug- und Torsion

Lieferumfang

- Wandgelenk komplett mit Dichtungen, Befestigungsteilen und Zubehör für Neigungsverstellung

Hinweis

- Teileliste siehe Seite 52 / 53
- Aufbauvarianten ab Seite 54

Technische Daten

- Technische Zeichnung finden Sie auf www.haewa.de
- Position: Maschinen- /Wandanbindung
- Schutzart: ausgelegt nach IP54
- Kabeldurchlass: 55 x 43 mm
- Drehbereich: max. 300°
- Drehbereichsbegrenzung: in 30° Schritten
Auslieferungszustand: 90° / 90°
- Material: Aluminium-Druckguss
- Oberfläche: RAL 7016
- Gewicht: 4,1 kg

Zubehör ▶ Seite 43

- HMA I-080 Leuchtenadapter

Artikelnummer

7595-7401-02-01



häwa HMA I-080 Wandgelenk vertikal

- Variabler Drehbereich bis 300°
- Kabeldurchlass: 55 x 43 mm



28

Produktbeschreibung

Wandgelenk vertikal zum vertikalen Schwenken des Tragarms

- Überkopfmontage möglich
- Abnehmbare Deckel zur einfachen Kabelführung und Montage des HMA I-080 Profilrohrs

Lieferumfang

- Wandgelenk vertikal komplett mit Dichtungen und Befestigungsteilen

Hinweis

- Teileliste siehe Seite 52 / 53
- Aufbauvarianten ab Seite 54

Technische Daten

- Technische Zeichnung finden Sie auf www.haewa.de
- Position: Maschinen- /Wandanbindung
- Schutzart: ausgelegt nach IP54
- Kabeldurchlass: 55 x 43 mm
- Drehbereich: max. 300°
- Drehbereichsbegrenzung: in 30° Schritten
Auslieferungszustand: 150° / 150°
- Material: Aluminium-Druckguss
- Oberfläche: RAL 7016
- Gewicht: 2,9 kg

Zubehör ▶ Seite 43

- HMA I-080 Leuchtenadapter

Artikelnummer

7595-7401-02-02

häwa HMA I-080 Aufsatzgelenk

- Variabler Drehbereich bis 300°
- Kabeldurchlass: 55 x 43 mm



3

Produktbeschreibung

Aufsatzgelenk horizontal zum horizontalen Schwenken des Tragarms

- Deckenmontage möglich
- Abnehmbarer Deckel zur einfachen Kabelführung und Montage des HMA I-080 Profilrohrs
- Verbindung zum HMA I-080 Profilrohr belastbar auf Zug- und Torsion

Lieferumfang

- Aufsatzgelenk komplett mit Dichtungen, Befestigungsteilen und Zubehör für Neigungsverstellung

Hinweis

- Teileliste siehe Seite 54/55
- Aufbauvarianten ab Seite 54

Technische Daten

- Technische Zeichnung finden Sie auf www.haewa.de
- Position: Maschinen- /Wandanbindung
- Schutzart: ausgelegt nach IP54
- Kabeldurchlass: 55 x 43 mm
- Drehbereich: max. 300°
- Drehbereichsbegrenzung: in 30° Schritten
Auslieferungszustand: 150° / 150°
- Material: Aluminium-Druckguss
- Oberfläche: RAL 7016
- Gewicht: 3,2 kg

Zubehör ▶ Seite 43

- HMA I-080 Leuchtenadapter

Artikelnummer

7595-7401-01-01

häwa HMA I-080 Aufsatzgelenk vertikal

- Variabler Drehbereich bis 300°
- Kabeldurchlass: 55 x 43 mm



27

Produktbeschreibung

Aufsatzgelenk vertikal zum vertikalen Schwenken des Tragarms

- Deckenmontage möglich

Lieferumfang

- Aufsatzgelenk vertikal komplett mit Dichtungen und Befestigungsteilen

Hinweis

- Teileliste siehe Seite 52 / 53
- Aufbauvarianten ab Seite 54

Technische Daten

- Technische Zeichnung finden Sie auf www.haewa.de
- Position: Maschinen- /Wandanbindung
- Schutzart: ausgelegt nach IP54
- Kabeldurchlass: 55 x 43 mm
- Drehbereich: max. 300°
- Drehbereichsbegrenzung: in 30° Schritten
Auslieferungszustand: 150° / 150°
- Material: Aluminium-Druckguss
- Oberfläche: RAL 7016
- Gewicht: 2,2 kg

Artikelnummer

7595-7401-01-02

häwa HMA I-080 Aufsatz-Drehlager

- Variabler Drehbereich bis 300°
- Kabeldurchlass: 55 x 43 mm



22

Produktbeschreibung

Aufsatz-Drehlager zum horizontalen Schwenken des Tragarms

- Abnehmbare Deckel zur einfachen Kabelführung und Montage des HMA I-080 Profilrohrs

Lieferumfang

- Aufsatz-Drehlager komplett mit Dichtungen, Befestigungsteilen und Zubehör für Neigungsverstellung

Hinweis

- Teileliste siehe Seite 52 / 53
- Aufbauvarianten ab Seite 54

Technische Daten

- Technische Zeichnung finden Sie auf www.haewa.de
- Position: Maschinen- /Wandanbindung
- Schutzart: ausgelegt nach IP54
- Kabeldurchlass: 55 x 43 mm
- Drehbereich: max. 300°
- Drehbereichsbegrenzung: in 30° Schritten
Auslieferungszustand: 150° / 150°
- Material: Aluminium-Druckguss
- Oberfläche: RAL 7016
- Gewicht: 5,3 kg

Artikelnummer

7595-7401-60-01



häwa HMA I-080 Drehwinkel

- Variabler Drehbereich bis 300°
- Kabeldurchlass: 38 x 55 mm



4

Produktbeschreibung

Drehwinkel zum Verbinden eines horizontalen und eines vertikalen HMA I-080 Profilrohrs

- Abnehmbarer Deckel zur einfachen Kabelführung und Montage des HMA I-080 Profilrohrs
- Verbindung zum HMA I-080 Profilrohr belastbar auf Zug- und Torsion

Lieferumfang

- Drehwinkel komplett mit Dichtungen, Befestigungsteilen und Zubehör für Neigungsverstellung

Hinweis

- Teileliste siehe Seite 52 / 53
- Aufbauvarianten ab Seite 54

Technische Daten

- Technische Zeichnung finden Sie auf www.haewa.de
- Position: zwischen 2 Rohren
- Schutzart: ausgelegt nach IP54
- Kabeldurchlass: 38 x 55 mm
- Drehbereich: max. 300°
- Drehbereichsbegrenzung: in 30° Schritten
Auslieferungszustand: 150° / 150°
- Material: Aluminium-Druckguss
- Oberfläche: RAL 7016
- Gewicht: 2,8 kg

Zubehör ▶ Seite 43

- HMA I-080 Leuchtenadapter

Artikelnummer

7595-7401-25-01

häwa HMA I-080 Zwischengelenk

- Variabler Drehbereich bis 300°
- Kabeldurchlass: 55 x 43 mm



5

Produktbeschreibung

Zwischengelenk zum Verbinden von 2 HMA I-080 Profilrohren und zum horizontalen Schwenken des Tragsarms

- Abnehmbare Deckel zur einfachen Kabelführung und Montage des HMA I-080 Profilrohrs
- Verbindungen zum HMA I-080 Profilrohr belastbar auf Zug- und Torsion

Lieferumfang

- Zwischengelenk komplett mit Dichtungen, Befestigungsteilen und Zubehör für Neigungsverstellung

Hinweis

- Teileliste siehe Seite 52 / 53
- Aufbauvarianten ab Seite 54

Technische Daten

- Technische Zeichnung finden Sie auf www.haewa.de
- Position: zwischen 2 Rohren
- Schutzart: ausgelegt nach IP54
- Kabeldurchlass: 55 x 43 mm
- Drehbereich: max. 300°
- Drehbereichsbegrenzung: in 30° Schritten
Auslieferungszustand: 150° / 150°
- Material: Aluminium-Druckguss
- Oberfläche: RAL 7016
- Gewicht: 4,9 kg

Zubehör ▶ Seite 43

- HMA I-080 Leuchtenadapter

Artikelnummer

7595-7401-03-01



häwa HMA I-080 Winkel

- Kabeldurchlass: 55 x 43 mm



6

Produktbeschreibung

Winkel zum Verbinden eines horizontalen und eines vertikalen HMA I-080 Profilrohrs

- 90° Winkel starr
- Überkopfmontage möglich
- Abnehmbarer Deckel zur einfachen Kabelführung und Montage des HMA I-080 Profilrohrs

Lieferumfang

- Winkel komplett mit Dichtungen und Befestigungsteilen

Hinweis

- Teileliste siehe Seite 52 / 53
- Aufbauvarianten ab Seite 54

Technische Daten

- Technische Zeichnung finden Sie auf www.haewa.de
- Position: zwischen 2 Rohren
- Schutzart: ausgelegt nach IP54
- Kabeldurchlass: 55 x 43 mm
- Material: Aluminium-Druckguss
- Oberfläche: RAL 7016
- Gewicht: 1,4 kg

Zubehör ▶ Seite 43

- HMA I-080 Leuchtenadapter

Artikelnummer

7595-7401-04-01

häwa HMA I-040 Winkeladapter

- Kabeldurchlass: Ø 48 mm



7

Produktbeschreibung

Zur Verbindung eines horizontalen HMA I-080 Profilrohrs mit einem vertikalen HMA I-040 Rundrohr

- 90° Winkel starr
- Überkopfmontage möglich
- Abnehmbarer Deckel zur einfachen Kabelführung und Montage des HMA I-080 Profilrohrs
- Absturzsicherung durch Schraube M5

Lieferumfang

- Winkeladapter 48 komplett mit Dichtungen und Befestigungsteilen

Hinweis

- Teileliste siehe Seite 52 / 53
- Aufbauvarianten ab Seite 54

Technische Daten

- Technische Zeichnung finden Sie auf www.haewa.de
- Position: zwischen 2 Rohren
- Schutzart: ausgelegt nach IP54
- Kabeldurchlass: Ø 48 mm
- Material: Aluminium-Druckguss
- Oberfläche: RAL 7016
- Gewicht: 0,8 kg

Zubehör ▶ Seite 44

- HMA I-040 Leuchtenadapter 48

Artikelnummer

7595-7401-16-01



häwa HMA I-080 Winkelkupplung

- Variabler Drehbereich bis 340°
- Kabeldurchlass: 55 x 43 mm



8

Produktbeschreibung

Winkelkupplung zur Anbindung eines horizontalen HMA I-080 Profilrohrs an ein Gehäuse

- Überkopfmontage möglich
- Abnehmbarer Deckel zur einfachen Kabelführung und Montage des HMA I-080 Profilrohrs
- Verbindung zum HMA I-080 Profilrohr belastbar auf Zug- und Torsion

Lieferumfang

- Winkelkupplung komplett mit Dichtungen und Befestigungsteilen

Hinweis

- Teileliste siehe Seite 52 / 53
- Aufbauvarianten ab Seite 54

Technische Daten

- Technische Zeichnung finden Sie auf www.haewa.de
- Position: Gehäuseanbindung
- Schutzart: ausgelegt nach IP54
- Kabeldurchlass: 55 x 43 mm
- Drehbereich: max. 340°
- Drehbereichsbegrenzung: auf 90° / 90° einstellbar
Auslieferungszustand: 170° / 170°
- Material: Aluminium-Druckguss
- Oberfläche: RAL 7016
- Gewicht: 2,4 kg

Zubehör ▶ ab Seite 38

- HMA I-080 Leuchtenadapter
- HMA I-080 Neigungsadapter verstellbar
- HMA I-080 Neigungsadapter verstellbar Schmalflansch
- HMA I-080 Neigungsadapter 10°
- HMA I-080 Neigungsadapter Schmalflansch 10°
- HMA I-080 Kabelschutzplatte

Artikelnummer

7595-7401-08-01

häwa HMA I-080 Winkelkupplung Schmalflansch

- Variabler Drehbereich bis 340°
- Kabeldurchlass: 55 x 43 mm



9

Produktbeschreibung

Winkelkupplung Schmalflansch zur Anbindung eines horizontalen HMA I-080 Profilrohrs an ein Gehäuse mit geringer Tiefe

- Überkopfmontage möglich
- Abnehmbarer Deckel zur einfachen Kabelführung und Montage des HMA I-080 Profilrohrs
- Verbindung zum HMA I-080 Profilrohr belastbar auf Zug- und Torsion

Lieferumfang

- Winkelkupplung Schmalflansch komplett mit Dichtungen und Befestigungsteilen

Hinweis

- Teileliste siehe Seite 52 / 53
- Aufbauvarianten ab Seite 54

Technische Daten

- Technische Zeichnung finden Sie auf www.haewa.de
- Position: Gehäuseanbindung
- Schutzart: ausgelegt nach IP54
- Kabeldurchlass: 55 x 43 mm
- Drehbereich: max. 340°
- Drehbereichsbegrenzung: auf 90° / 90° einstellbar
Auslieferungszustand: 170° / 170°
- Material: Aluminium-Druckguss
- Oberfläche: RAL 7016
- Gewicht: 2,8 kg

Zubehör ▶ ab Seite 42

- HMA I-080 Leuchtenadapter
- HMA I-080 Gehäuseadapter VESA

Artikelnummer

7595-7401-09-01



häwa HMA I-080 Kupplung

- Variabler Drehbereich bis 340°
- Kabeldurchlass: 55 x 43 mm



10

Produktbeschreibung

Kupplung zur Anbindung eines vertikalen HMA I-080 Profilrohrs an ein Gehäuse

- Überkopfmontage möglich

Lieferumfang

- Kupplung komplett mit Dichtungen und Befestigungsteilen

Hinweis

- Teileliste siehe Seite 52 / 53
- Aufbauvarianten ab Seite 54

Technische Daten

- Technische Zeichnung finden Sie auf www.haewa.de
- Position: Gehäuseanbindung
- Schutzart: ausgelegt nach IP54
- Kabeldurchlass: 55 x 43 mm
- Drehbereich: max. 340°
- Drehbereichsbegrenzung: auf 90°/90° einstellbar
Auslieferungszustand: 170° / 170°
- Material: Aluminium-Druckguss
- Oberfläche: RAL 7016
- Gewicht: 1,5 kg

Zubehör ▶ ab Seite 38

- HMA I-080 Neigungsadapter verstellbar
- HMA I-080 Neigungsadapter verstellbar Schmalflansch
- HMA I-080 Neigungsadapter 10°
- HMA I-080 Neigungsadapter Schmalflansch 10°
- HMA I-080 Kabelschutzplatte

Artikelnummer

7595-7401-05-01

häwa HMA I-080 Kupplung Schmalflansch

- Variabler Drehbereich bis 340°
- Kabeldurchlass: 55 x 43 mm



11

Produktbeschreibung

Kupplung Schmalflansch zur Anbindung eines vertikalen HMA I-080 Profilrohrs an ein Gehäuse mit geringer Tiefe

- Überkopfmontage möglich

Lieferumfang

- Kupplung Schmalflansch komplett mit Dichtungen und Befestigungsteilen

Hinweis

- Teileliste siehe Seite 52 / 53
- Aufbauvarianten ab Seite 54

Technische Daten

- Technische Zeichnung finden Sie auf www.haewa.de
- Position: Gehäuseanbindung
- Schutzart: ausgelegt nach IP54
- Kabeldurchlass: 55 x 43 mm
- Drehbereich: max. 340°
- Drehbereichsbegrenzung: auf 90°/90° einstellbar
Auslieferungszustand: 170° / 170°
- Material: Aluminium-Druckguss
- Oberfläche: RAL 7016
- Gewicht: 1,9 kg

Zubehör ▶ Seite 42

- HMA I-080 Gehäuseadapter VESA

Artikelnummer

7595-7401-07-01



häwa HMA I-080 Kompaktkupplung Schmalflansch

- Geringe Bauhöhe: 47 mm
- Variabler Drehbereich bis 330°
- Kabeldurchlass: 55 x 43 mm



23

Produktbeschreibung

Kompaktkupplung Schmalflansch zur Anbindung eines vertikalen HMA I-080 Profilrohrs an ein Gehäuse mit geringer Tiefe

- Überkopfmontage möglich
- Einsatz bei beengtem Bauraum

Lieferumfang

- Kompaktkupplung Schmalflansch komplett mit Befestigungsteilen

Hinweis

- Teileliste siehe Seite 52 / 53
- Aufbauvarianten ab Seite 54

Technische Daten

- Technische Zeichnung finden Sie auf www.haewa.de
- Position: Gehäuseanbindung
- Schutzart: ausgelegt nach IP54
- Kabeldurchlass: 55 x 43 mm
- Drehbereich: max. 330°
- Drehbereichsbegrenzung: in 45° Schritten
Auslieferungszustand: 165° / 120°
- Material: Aluminium-Druckguss
- Oberfläche: RAL 7016
- Gewicht: 1,1 kg

Artikelnummer

7595-7401-14-01

häwa HMA I-040 Kupplung 48

- Drehbereich: 250°
- Kabeldurchlass: Ø 48 mm



12

Produktbeschreibung

Zur Verbindung eines vertikalen HMA I-040 Rundrohrs 48 mit einem Gehäuse

- Überkopfmontage möglich

Lieferumfang

- Kupplung komplett mit Befestigungsteilen

Hinweis

- Teileliste siehe Seite 52 / 53
- Aufbauvarianten ab Seite 54

Technische Daten

- Technische Zeichnung finden Sie auf www.haewa.de
- Position: Gehäuseanbindung
- Schutzart: ausgelegt nach IP54
- Kabeldurchlass: Ø 48 mm
- Drehbereich: 250°
- Drehbereichsbegrenzung: keine
- Material: Aluminium-Druckguss
- Oberfläche: RAL 7016
- Gewicht: 0,7 kg

Artikelnummer

7595-7401-17-01



häwa HMA I-040 Dreh-/ Neigkupplung VESA 100

- Drehbereich: 330°
- Vertikaler Schwenkbereich: 22,5°
- Kabeldurchlass: 40 x 31 mm



13

Produktbeschreibung

Befestigungskomponente für Monitore zur Anbindung an HMA I-040 Rundrohre

- VESA 100 Anbindung
- Abnehmbarer Deckel zur einfachen Kabelführung

Lieferumfang

- Dreh- und Neigungskupplung komplett mit Dichtung und Befestigungsteilen

Hinweis

- Teileliste siehe Seite 52 / 53
- Aufbauvarianten ab Seite 54

Technische Daten

- Technische Zeichnung finden Sie auf www.haewa.de
- Position: Gehäuseanbindung
- Kabeldurchlass: 40 x 31 mm
- Drehbereich: 330°
- Drehbereichsbegrenzung: keine
- Vertikaler Schwenkbereich: 25°
- Material: Aluminium-Druckguss
- Oberfläche: RAL 7016
- Gewicht: 1,4 kg

Artikelnummer

7595-7404-22-01

häwa HMA I-080 Rotofix

- Variabler Drehbereich bis 330°
- Kabeldurchlass: Ø 60 mm



Produktbeschreibung

Rotofix zur direkten Aufsatzmontage

Lieferumfang

- Rotofix komplett mit Dichtungen und Befestigungsteilen

Technische Daten

- Technische Zeichnung finden Sie auf www.haewa.de
- Position: direkte Aufsatzmontage
- Schutzart: ausgelegt nach IP54
- Kabeldurchlass: Ø 60 mm
- Drehbereich: max. 330°
- Drehbereichsbegrenzung: auf 90°/90° einstellbar
- Material: Aluminium-Druckguss
- Oberfläche: RAL 7016
- Gewicht: 2 kg

Zubehör ▶ Seite 38

- HMA I-080 Neigungsadapter 10°

Artikelnummer

7595-7401-21-01

häwa HMA I-080 Profilrohre

- Frei ablängbar
- Lastabhängige Neigungsverstellung
- Kabeldurchlass: 55 x 43 mm



18

Produktbeschreibung

HMA I-080 Profilrohr zur horizontalen und vertikalen Nutzung

- Lastabhängige Neigungsverstellung bis zu 4° mittels Justageschrauben

Lieferumfang

- HMA I-080 Profilrohr ohne Befestigungsteile

Hinweis

- Teileliste siehe Seite 52 / 53
- Aufbauvarianten ab Seite 54
- In Kombination mit einem Zwischengelenk sind die Einzelrohrängen bis zu einer Länge von max. 1500 mm variabel
- Die Gesamtlänge aller horizontalen Profilrohre darf 2000 mm nicht überschreiten

Technische Daten

- Technische Zeichnung finden Sie auf www.haewa.de
- Schutzart: ausgelegt nach IP54
- Kabeldurchlass: 55 x 43 mm
- Material: Aluminium-Strangpressprofil
- Oberfläche: RAL 7035

Länge	Gewicht	Artikelnummer
mm	kg	
250	1,5	7595-7401-30-0250
500	3	7595-7401-30-0500
1000	6	7595-7401-30-1000
1500	9	7595-7401-30-1500
2000	12	7595-7401-30-2000

häwa HMA I-040 Rundrohre

- Frei ablängbar
- Kabeldurchlass: Ø 40 mm



19

Produktbeschreibung

HMA I-040 Rundrohr zur vertikalen Montage

Lieferumfang

- HMA I-040 Rundrohr ohne Befestigungsteile

Hinweis

- Teileliste siehe Seite 52 / 53
- Aufbauvarianten ab Seite 54

Technische Daten

- Technische Zeichnung finden Sie auf www.haewa.de
- Schutzart: ausgelegt nach IP54
- Kabeldurchlass: Ø 40 mm
- Material: Aluminium-Strangpressprofil
- Oberfläche: RAL 7035

Länge	Gewicht	Artikelnummer
mm	kg	
250	1,1	7595-7401-40-0250
500	2,2	7595-7401-40-0500
750	3,3	7595-7401-40-0750
1500	6,6	7595-7401-40-1500



häwa HMA I-080 Neigungsadapter 10°

- Kabeldurchlass: Ø 60 mm



14

Produktbeschreibung

Neigungsadapter 10° zur starren Verbindung von Gehäuse und Kupplung bzw. Winkelkupplung

- 10° Neigung

Lieferumfang

- Neigungsadapter 10° komplett mit Dichtungen und Befestigungsteilen

Hinweis

- Teileliste siehe Seite 52 / 53
- Aufbauvarianten ab Seite 54

Technische Daten

- Technische Zeichnung finden Sie auf www.haewa.de
- Schutzart: ausgelegt nach IP54
- Kabeldurchlass: Ø 60 mm
- Material: Aluminium-Druckguss
- Oberfläche: RAL 7016
- Gewicht: 0,3 kg

Artikelnummer

7595-7401-10-01

häwa HMA I-080 Neigungsadapter Schmalflansch 10°

- Kabeldurchlass: 57 x 60 mm



15

Produktbeschreibung

Neigungsadapter Schmalflansch 10° zur starren Verbindung von Gehäusen mit geringer Tiefe und Kupplung bzw. Winkelkupplung

- 10° Neigung

Lieferumfang

- Neigungsadapter Schmalflansch 10° komplett mit Dichtungen und Befestigungsteilen

Hinweis

- Teileliste siehe Seite 52 / 53
- Aufbauvarianten ab Seite 54

Technische Daten

- Technische Zeichnung finden Sie auf www.haewa.de
- Schutzart: ausgelegt nach IP54
- Kabeldurchlass: 57 x 60 mm
- Material: Aluminium-Druckguss
- Oberfläche: RAL 7016
- Gewicht: 0,5 kg

Zubehör ▶ Seite 42

- HMA I-080 Gehäuseadapter VESA

Artikelnummer

7595-7401-11-01



häwa HMA I-080 Neigungsadapter verstellbar

- Vertikaler Schwenkbereich: 30°
- Kabeldurchlass: Ø 65 mm



16

Produktbeschreibung

Verstellbarer Neigungsadapter zur Verbindung von Gehäuse und Kupplung

- Gerastete Neigungsverstellung in 8° Schritten

Lieferumfang

- Neigungsadapter mit Befestigungsteilen

Hinweis

- Teileliste siehe Seite 52 / 53
- Aufbauvarianten ab Seite 54

Technische Daten

- Technische Zeichnung finden Sie auf www.haewa.de
- Schutzart: ausgelegt nach IP54
- Kabeldurchlass: Ø 65 mm
- Vertikaler Schwenkbereich: 30°
- Material: Aluminium-Druckguss
- Oberfläche: RAL 7016
- Gewicht: 3,3 kg

Artikelnummer

7595-7401-19-01

häwa HMA I-080 Neigungsadapter verstellbar Schmalflansch

- Vertikaler Schwenkbereich: 32°
- Kabeldurchlass: 32 x 60 mm



26

Produktbeschreibung

Verstellbarer Neigungsadapter zur Verbindung von Gehäuse und Kupplung

- Gerastete Neigungsverstellung in 8° Schritten

Lieferumfang

- Neigungsadapter komplett

Hinweis

- Teileliste siehe Seite 52 / 53
- Aufbauvarianten ab Seite 54

Technische Daten

- Technische Zeichnung finden Sie auf www.haewa.de
- Schutzart: ausgelegt nach IP54
- Kabeldurchlass: 32 x 60 mm
- Vertikaler Schwenkbereich: 32°
- Material: Aluminium-Druckguss
- Oberfläche: RAL 7016
- Gewicht: 1 kg

Artikelnummer

7595-7401-18-01



häwa HMA I-080 Gehäuseadapter VESA

- Kabeldurchlass: 50 x 75 mm / 75 x 75 mm



17

Produktbeschreibung

- Anschluss nach VESA 75
- Abnehmbarer Deckel zur einfachen Kabelführung

Lieferumfang

- Gehäuseadapter VESA komplett mit Dichtungen und Befestigungsteilen

Hinweis

- Teileliste siehe Seite 52 / 53
- Aufbauvarianten ab Seite 54

Technische Daten

- Technische Zeichnung finden Sie auf www.haewa.de
- Schutzart: ausgelegt nach IP54
- Kabeldurchlass: 50 x 75 mm / 75 x 75 mm
- Material: Aluminium-Druckguss
- Oberfläche: RAL 7016
- Gewicht: 1,2 kg

Zubehör ▶ Seite 45

- VESA 100 Adapterplatte

Artikelnummer

7595-7401-12-01

häwa HMA I-080 Leuchtenadapter



20

Produktbeschreibung

Leuchtenadapter zur starren Befestigung von Signalleuchten

- Anschlussrohr: Ø 25 mm

Lieferumfang

- Leuchtenadapter mit Dichtungen und Befestigungsteilen

Hinweis

- Teileliste siehe Seite 52 / 53
- Aufbauvarianten ab Seite 54

Technische Daten

- Technische Zeichnung finden Sie auf www.haewa.de
- Schutzart: ausgelegt nach IP54
- Material: Aluminium-Druckguss
- Oberfläche: RAL 7016
- Gewicht: 0,6 kg

Artikelnummer

7595-7401-15-01



häwa HMA I-040 Leuchtenadapter



29

Produktbeschreibung

Leuchtenadapter 48 zur starren Befestigung von Signalleuchten

- Anschlussrohr: Ø 25 mm

Lieferumfang

- Leuchtenadapter 48 mit Befestigungsteilen

Hinweis

- Teileliste siehe Seite 52 / 53
- Aufbauvarianten ab Seite 54

Technische Daten

- Technische Zeichnung finden Sie auf www.haewa.de
- Schutzart: ausgelegt nach IP54
- Material: Aluminium-Druckguss
- Oberfläche: RAL 7016
- Gewicht: 0,25 kg

Artikelnummer

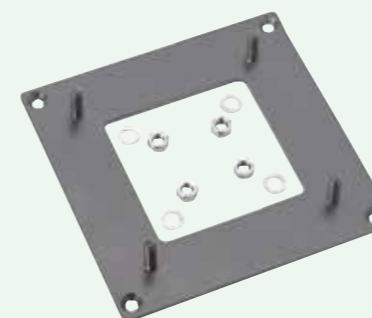
7595-7401-90-05

häwa HMA I-080 Kabelschutzplatte



häwa VESA 100 Adapterplatte

21



Produktbeschreibung

Gegen Leitungsbeschädigungen an Gehäusedurchbrüchen

Lieferumfang

- Kabelschutzplatte mit Befestigungsteilen

Technische Daten

- Technische Zeichnung finden Sie auf www.haewa.de
- Schutzart: ausgelegt nach IP54
- Material: Aluminium-Druckguss
- Oberfläche: RAL 7016
- Gewicht: 0,1 kg

Artikelnummer

7595-7401-90-01

Produktbeschreibung

Zur starren Verbindung von Monitoren mit VESA 100 Bohrbild

Lieferumfang

- VESA 100 Adapterplatte mit Dichtungen und Befestigungsteilen

Hinweis

- Teileliste siehe Seite 52 / 53
- Aufbauvarianten ab Seite 54

Technische Daten

- Technische Zeichnung finden Sie auf www.haewa.de
- Schutzart: ausgelegt nach IP54
- Material: Aluminium-Druckguss
- Oberfläche: RAL 7016
- Gewicht: 0,1 kg

Artikelnummer

7595-7401-90-02



häwa Steuergehäuse

häwa Steuergehäuse gibt es aus Aluminium, oder einem anderen Material Ihrer Wahl. Mit rückseitiger oder vorderseitiger Tür, mit Griffleisten oder ohne, mit Kühlrippen oder geschlossen, in den Abmessungen ganz flexibel nach Ihren Wünschen.

Ihr häwa Kundenstandard

Andere Materialien, abweichende Abmessungen oder spezielle Konfigurationswünsche? Wir bei häwa nennen das nicht Sonderlösung, sondern einfach Kundenstandard. Sprechen Sie uns an!

info@haewa.de

Beispiele:



- 1 Flexibel:**
- Variable Gehäuseabmessung in Breite und Höhe
- 3 Geräumig:**
- Einbautiefen von 130 mm bis 420 mm



- 2 Funktionell:**
- Ideale Kombinationsmöglichkeiten mit häwa Tragsysteme und häwa Liftsysteme
- 4 Durchdacht:**
- HLG Cool mit durchgängig gerippten Aluminium-Seitenprofil für eine hohe passive Wärmeableitung

HLG Basic Aluminium-Strangpressprofil

In den Profiltiefen 60, 90, 130 und 210 mm



HLG Touch Erleichterte Handhabung durch seitlich angebrachten Griffkragen

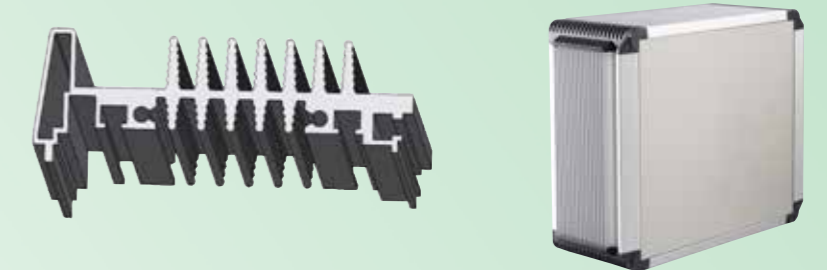
In den Profiltiefen 60, 90, 130 und 210 mm



HLG Cool Erleichterte Handhabung durch seitlich angebrachten Griffkragen

Kühlrippen Außen und Innen

In den Profiltiefen 130 und 210 mm





häwa HLG Basic

- Variable Gehäuseabmessung in Breite und Höhe



Produktbeschreibung

Steuergehäuse aus Aluminium-Strangpressprofil

- Profiltiefen 60, 90, 130 oder 210 mm
- Breite und Höhe ist variabel bis max. 600 x 700 mm
- Mit dem gleichen Profil kann eine Tür eingesetzt werden
- Anbringung an ein Tragarm oder Liftsystem an der Rückwand. Ab Profiltiefe 90 mm Anbringung auch an Dach oder Boden möglich

Lieferumfang

- 1 Gehäuse nach Ihren Vorgaben

Hinweis

- Verwenden Sie zur Konfiguration Ihrer Artikelnummer die Erklärung auf Seite 51

Technische Daten

- Variante: Aluminium-Strangpressprofil
- Breite: variabel bis max. 600 mm
- Höhe: variabel bis max. 700 mm
- Material:
Profile: Aluminium-Strangpressprofil,
Frontplatte und Rückwand: Aluminium 3 mm
- Oberfläche:
Profile, Frontplatte und Rückwand: hell eloxiert,
Eckstücke: RAL 7016
- Schutzart: ausgelegt nach IP54

Artikelnummer

7505-xxxx-xx-1x

häwa HLG Touch

- Variable Gehäuseabmessung in Breite und Höhe
- Mit Griffkragen



Produktbeschreibung

Steuergehäuse aus Aluminium-Strangpressprofil mit seitlich angebrachten Griffkragen

- Profiltiefen 60, 90, 130 oder 210 mm
- Breite und Höhe ist variabel bis max. 600 x 700 mm
- Mit dem Basic-Profil kann eine Tür eingesetzt werden
- Anbringung an ein Tragarm oder Liftsystem an der Rückwand. Ab Profiltiefe 90 mm Anbringung auch an Dach oder Boden möglich

Lieferumfang

- 1 Gehäuse nach Ihren Vorgaben

Hinweis

- Verwenden Sie zur Konfiguration Ihrer Artikelnummer die Erklärung auf Seite 51

Technische Daten

- Variante: mit Griffkragen
- Breite: variabel bis max. 600 mm
- Höhe: variabel bis max. 700 mm
- Material:
Profile: Aluminium-Strangpressprofil,
Frontplatte und Rückwand: Aluminium 3 mm
- Oberfläche:
Profile, Frontplatte und Rückwand: hell eloxiert,
Eckstücke: RAL 7016
- Schutzart: ausgelegt nach IP54

Artikelnummer

7505-xxxx-xx-2x



häwa HLG Cool

- Variable Gehäuseabmessung in Breite und Höhe
- Mit Griffkragen
- Mit Kühlrippen



Produktbeschreibung

Steuergehäuse aus Aluminium-Strangpressprofil mit seitlich angebrachten Griffkragen

- Das durchgängig gerippte Aluminium-Seitenprofil ermöglicht eine hohe passive Wärmeableitung
- Profiltiefen 130 oder 210 mm
- Breite und Höhe ist variabel bis max. 600 x 700 mm
- Mit dem Basic-Profil kann eine Tür eingesetzt werden
- Anbringung an ein Tragarm oder Liftsystem an der Rückwand, Dach oder Boden möglich

Lieferumfang

- 1 Gehäuse nach Ihren Vorgaben

Hinweis

- Verwenden Sie zur Konfiguration Ihrer Artikelnummer die Erklärung auf Seite 51

Technische Daten

- Variante: mit Griffkragen und Kühlrippen
- Breite: variabel bis max. 600 mm
- Höhe: variabel bis max. 700 mm
- Material:
Profile: Aluminium-Strangpressprofil,
Frontplatte und Rückwand: Aluminium 3 mm
- Oberfläche:
Profile, Frontplatte und Rückwand: hell eloxiert,
Eckstücke: RAL 7016
- Schutzart: ausgelegt nach IP54

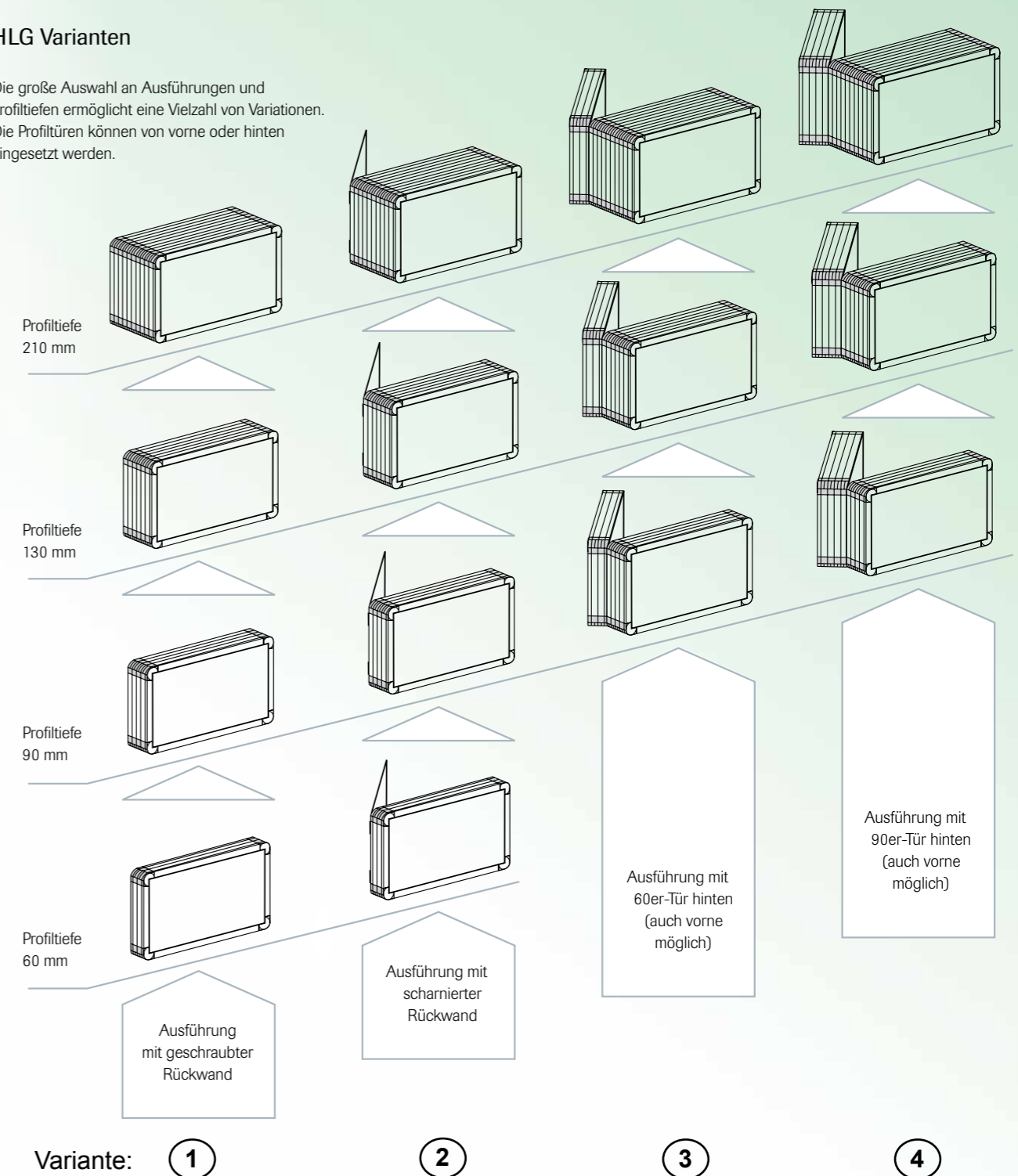
Artikelnummer
7505-xxxx-xx-3x

So finden Sie die richtige Artikelnummer zu Ihrem Gehäuse:

- HLG Basic (1), Touch (2) oder Cool (3)
Beispiel für HLG Basic: 7505-xxxx-xx-1x
- Tiefe 60 mm (06), 90 mm (09), 130 mm (13) oder 210 mm (21),
Beispiel für Tiefe 90: 7505-xxxx-09-1x
- Beispiel für Breite **500**: 7505-50xx-09-1x
- Beispiel für Höhe **600**: 7505-5060-09-1x
- eine Variante wählen
Beispiel mit scharnierter Rückwand (2): 7505-5060-09-12

HLG Varianten

Die große Auswahl an Ausführungen und Profiltiefen ermöglicht eine Vielzahl von Variationen. Die Profiltüren können von vorne oder hinten eingesetzt werden.





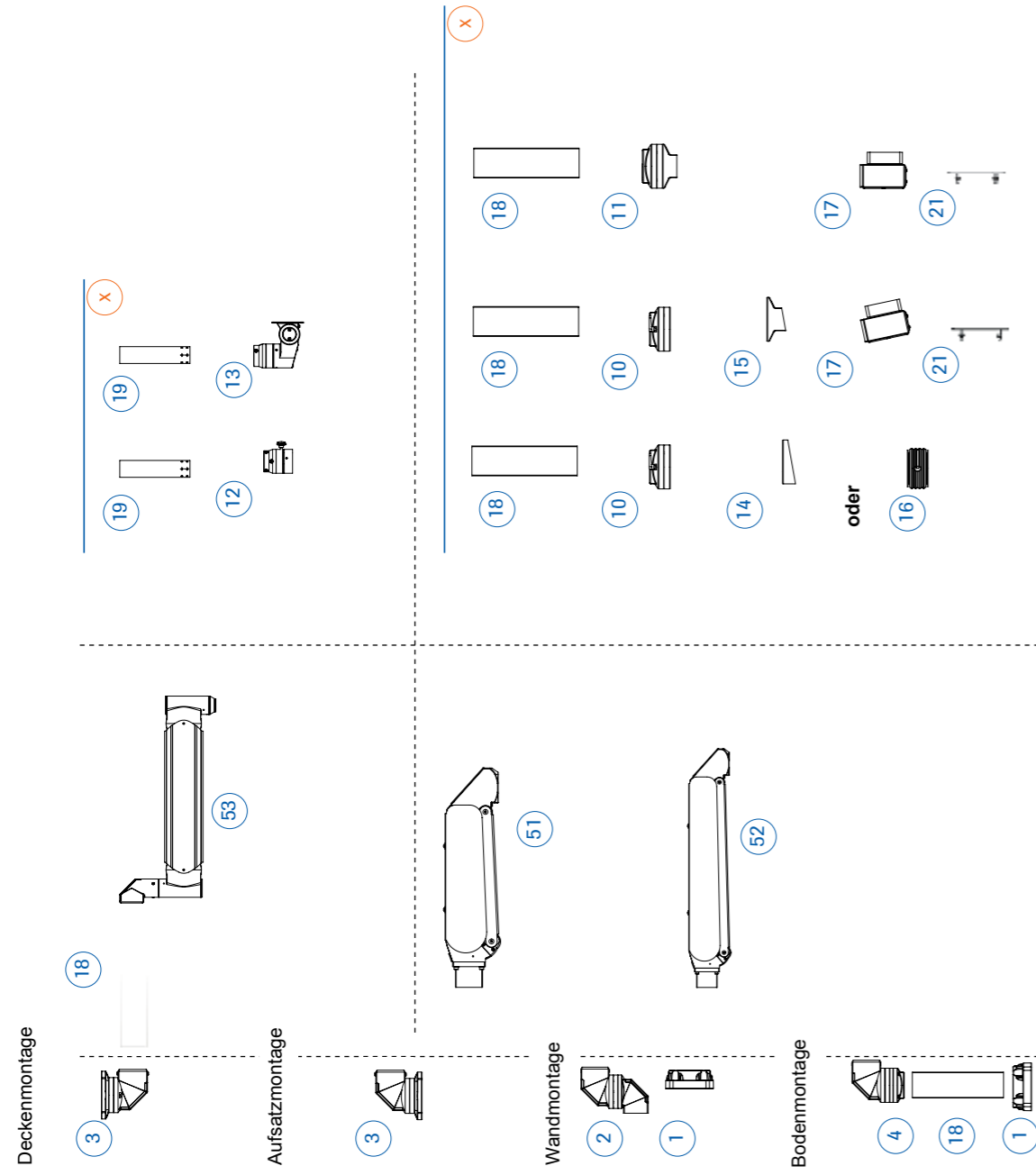
häwa Teileliste

Kennnummer	Bezeichnung	Artikelnummer
①	HMA I-080 Standfuß	7595-7401-06-01
②	HMA I-080 Wandgelenk	7595-7401-02-01
③	HMA I-080 Aufsatzgelenk	7595-7401-01-01
④	HMA I-080 Drehwinkel	7595-7401-25-01
⑤	HMA I-080 Zwischengelenk	7595-7401-03-01
⑥	HMA I-080 Winkel	7595-7401-04-01
⑦	HMA I-080 Winkeladapter HMA I-040	7595-7401-16-01
⑧	HMA I-080 Winkelkupplung	7595-7401-08-01
⑨	HMA I-080 Winkelkupplung	7595-7401-09-01
⑩	HMA I-080 Kupplung	7595-7401-05-01
⑪	HMA I-080 Kupplung Schmalflansch	7595-7401-07-01
⑫	HMA I-040 Kupplung	7595-7401-17-01
⑬	HMA I-040 Dreh-/Neigkupplung VESA 100	7595-7404-22-01
⑭	HMA I-080 Neigungsadapter 10°	7595-7401-10-01
⑮	HMA I-080 Neigungsadapter Schmalflansch 10°	7595-7401-11-01
⑯	HMA I-080 Neigungsadapter verstellbar	7595-7401-19-01
⑰	HMA I-080 Gehäuseadapter VESA	7595-7401-12-01
⑱	HMA I-080 Profilrohr	7595-7401-30-xxxx
⑲	HMA I-040 Rundrohr 48	7595-7401-40-xxxx
⑳	HMA I-080 Leuchtenadapter	7595-7401-15-01
㉑	HMA I-040 VESA 100 Adapterplatte	7595-7401-90-02
㉒	HMA I-040 Aufsatz-Drehlager	7595-7401-60-01
㉓	HMA I-040 Kompaktkupplung Schmalflansch	7595-7401-14-01
㉔	HMA I-040 Standfuß 48	7595-7401-26-01
㉕	HMA I-040 Standsäule	7595-7450-12-xxxx

Kennnummer	Bezeichnung	Artikelnummer
㉖	HMA I-040 Neigungsadapter verstellbar Schmalflansch	7595-7401-18-01
㉗	HMA I-040 Aufsatzgelenk vertikal	7595-7401-01-02
㉘	HMA I-040 Wandgelenk vertikal	7595-7401-02-02
㉙	HMA I-040 Leuchtenadapter 48	7595-7401-90-05
㉚	HMA I-040 Hubarm S	7595-760x-xx-01
㉛	HMA I-040 Hubarm L	7595-768x-xx-01
㉜	HMA I-040 Hubarm 48	7595-748x-xx-01

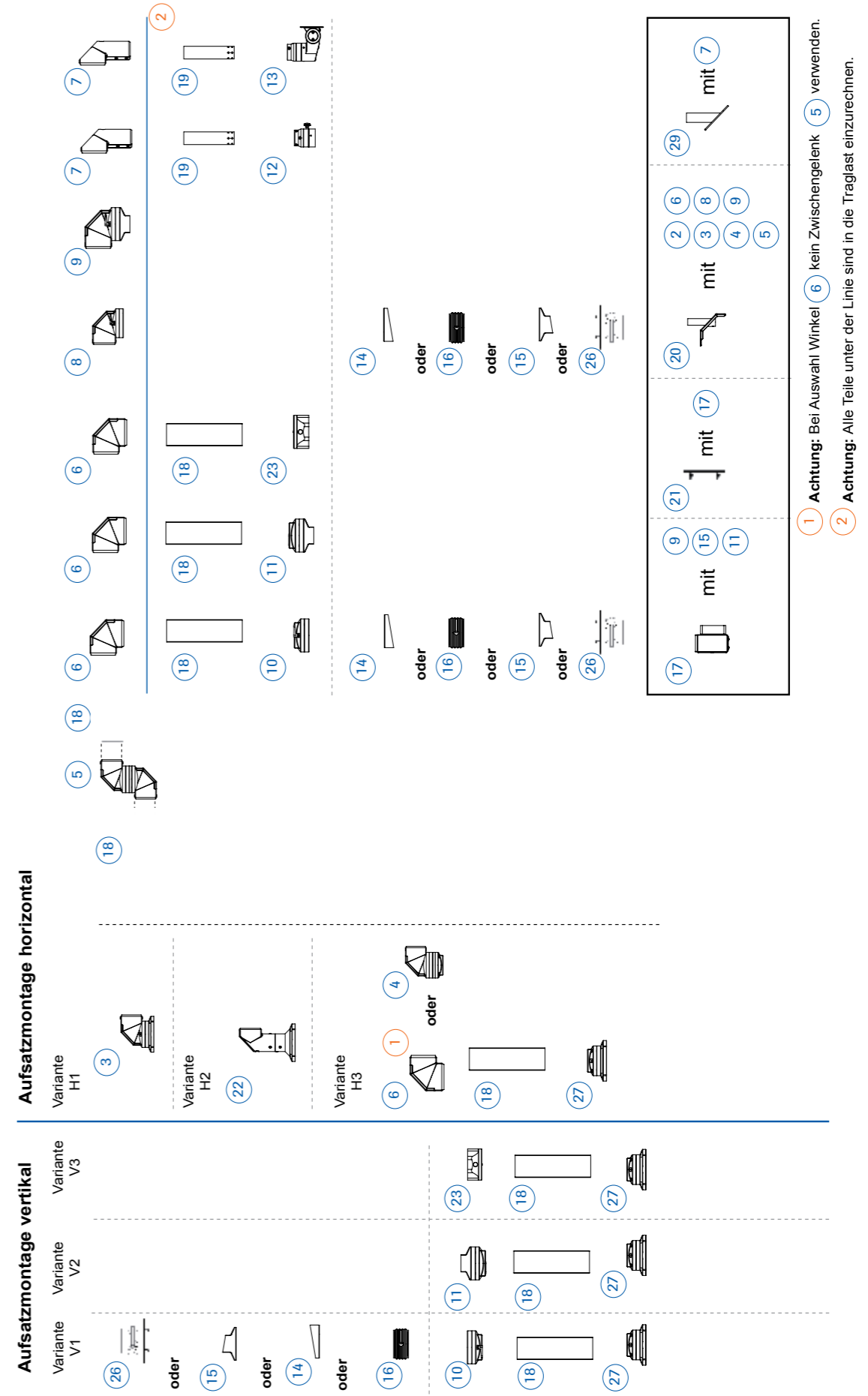


Aufbauvarianten HMA I-Liftsysteme



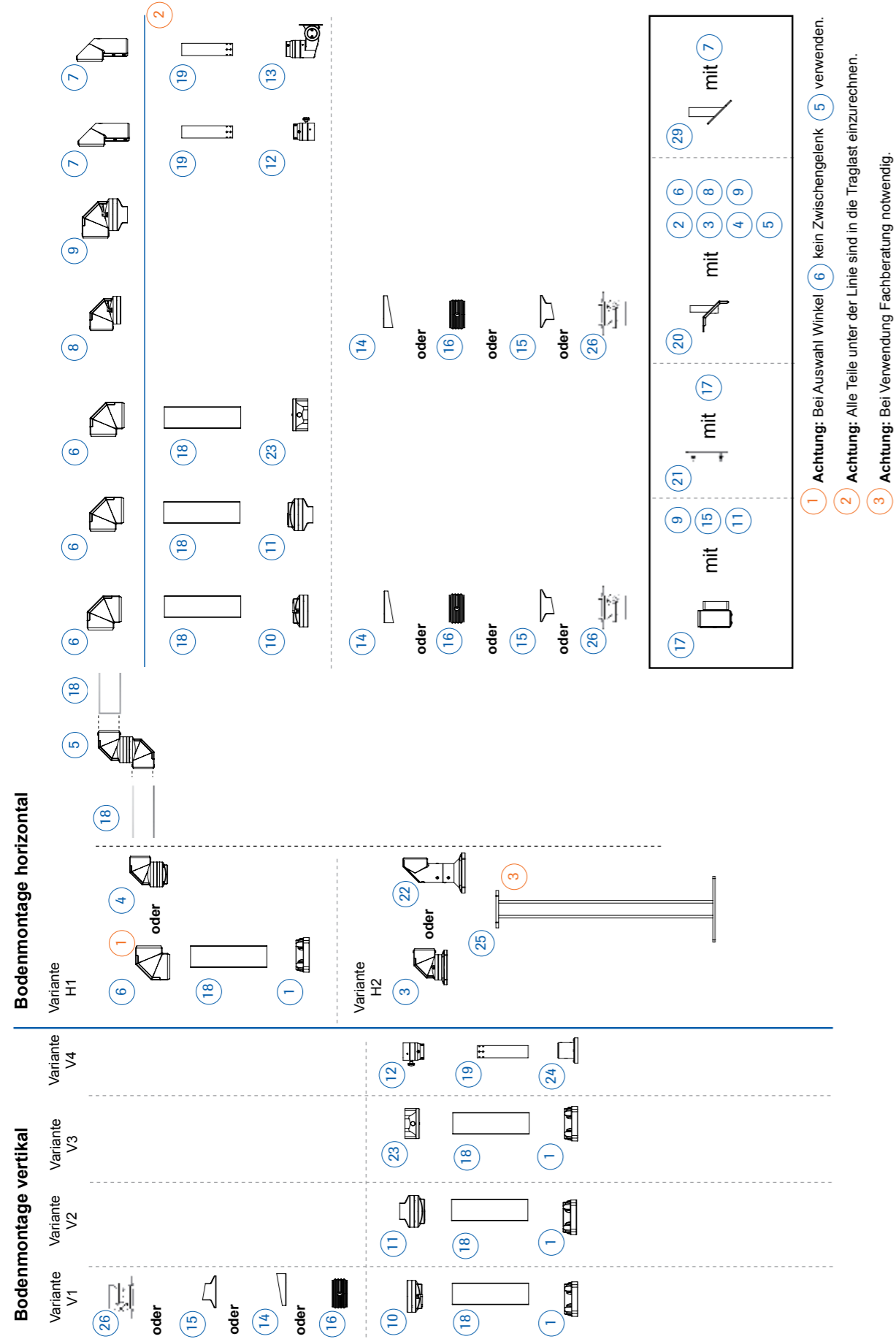
X Achtung: Alle Teile unter der Linie sind in die Traglast einzurechnen.

Aufbauvarianten HMA I-Tragarmsysteme Aufsatzmontage

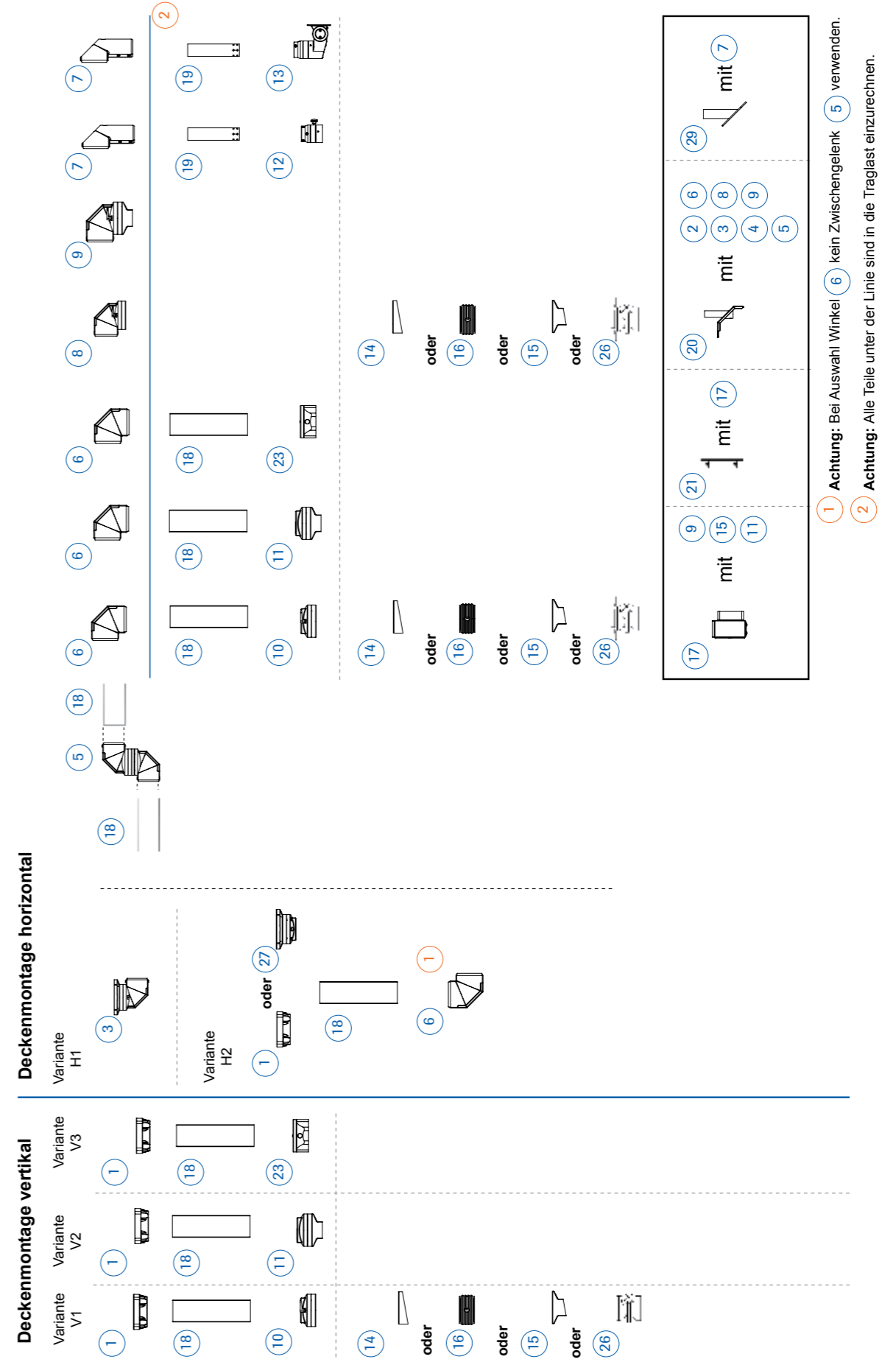


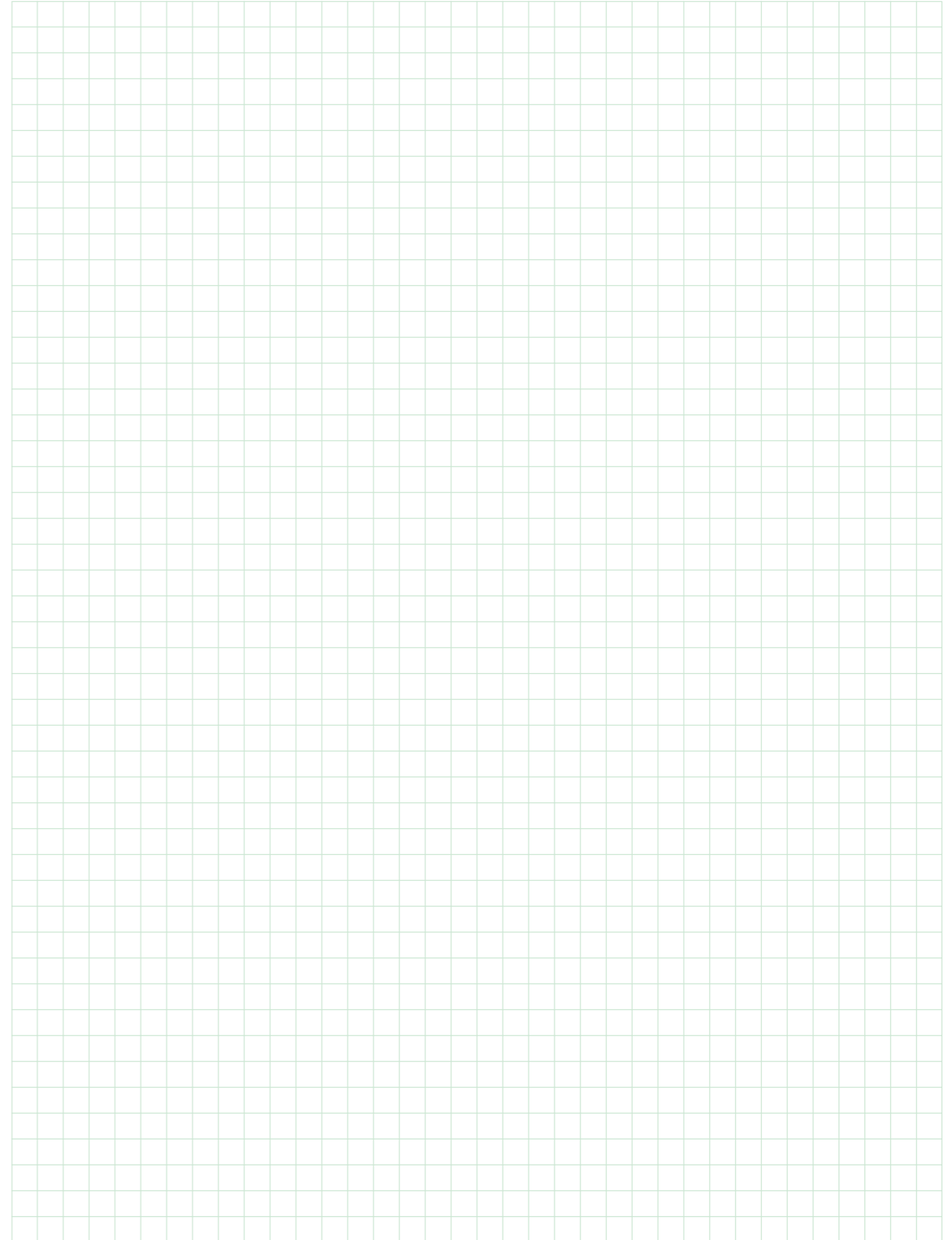
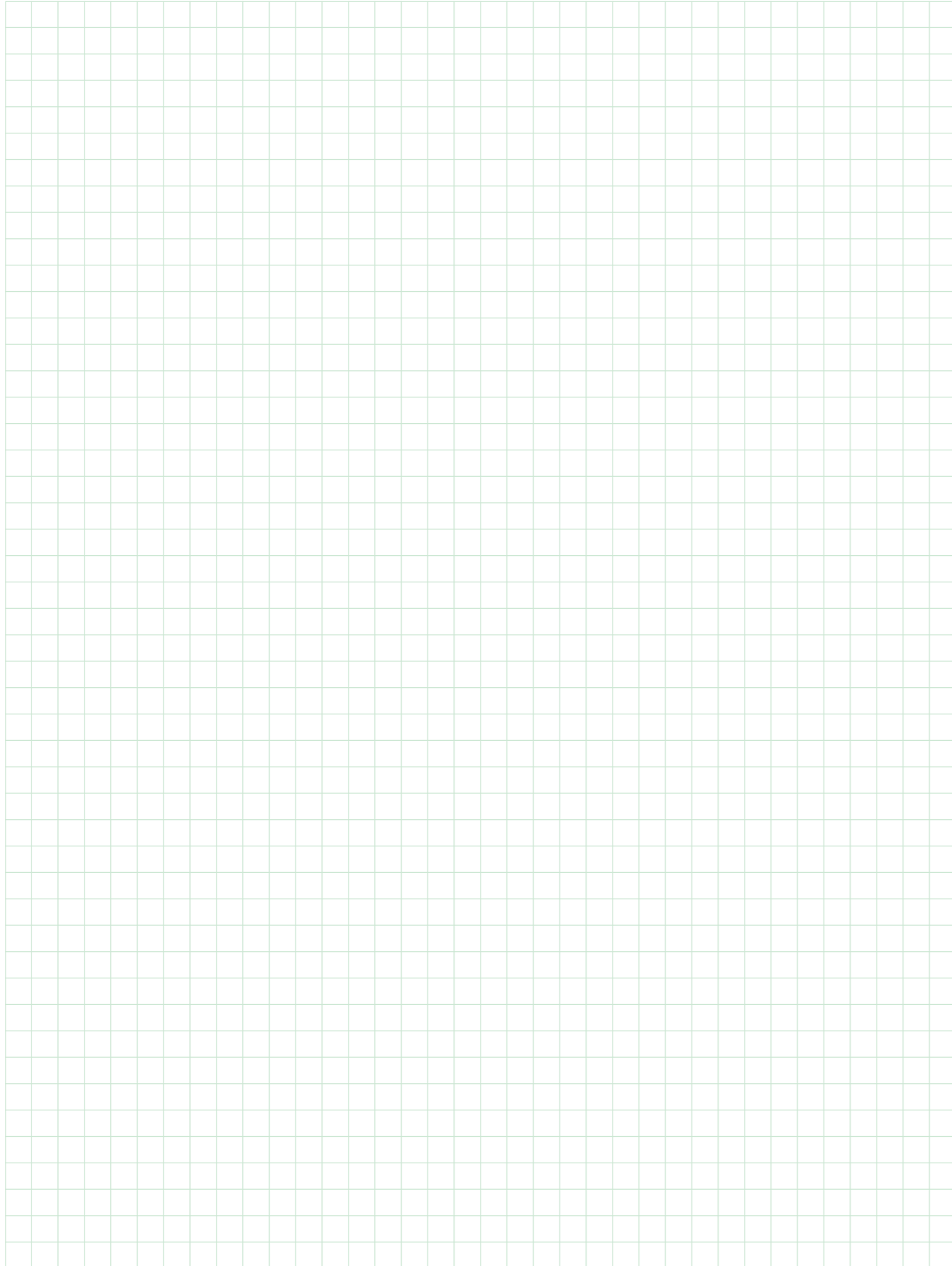


Aufbauvarianten HMA I-Tragarmsysteme Bodenmontage



Aufbauvarianten HMA I-Tragarmsysteme Deckenmontage







In jedem Bereich so individuell wie Ihre Anforderungen: Das häwa Produkt-Programm

häwa – mit Sicherheit die beste Lösung

Wir sind Ihr zuverlässiger Partner für durchdachte Schrank- und Gehäuse-systeme, clevere IT-Lösungen, effektive Thermokomponenten, modulare Maschinengestelle, zweckmäßige Leitungskanäle und praktische Werkzeuge. Vor allem, wenn individuelle, flexible Lösungen gefragt sind.

Von der Konzeption über Konstruktion und Fertigung bis hin zur Logistik und einem

schnellen Liefer- und Wartungsservice, erhalten Sie bei häwa alles aus einer Hand – immer betreut von Ihrem persönlichen häwa Berater. Unsere über 400 engagierten Mitarbeiter und Mitarbeiterinnen stehen bereit, um die bestmögliche Lösung für Ihre Herausforderung und Ihr Budget zu finden. Das Ergebnis: Qualitativ hochwertige Produkte, die Ihre Erwartungen voll erfüllen oder sogar übertreffen – heute wie morgen.

So entwickeln wir einzigartige Lösungen für Sie:

Kundenorientiert

Wir hören zu, denken mit, beraten und unterstützen Sie, kurz: Als Ihr Partner arbeiten wir eng mit Ihnen zusammen – so entstehen Lösungen, die exakt auf Ihre individuellen Anforderungen zugeschnitten sind.

Persönlich

Wir bei häwa setzen auf den direkten Kontakt – Ihr persönlicher häwa Berater ist immer für Sie da, lässt Ihre Ideen lebendig werden und begleitet Sie mit großem Einsatz auf dem Weg zu Ihrer optimalen Lösung.

Verlässlich

Setzen Sie auf einen berechenbaren Partner, auf den Sie sich in jedem Fall verlassen können – besonders, wenn es um die Sicherheit von Komponenten geht, auf deren Funktion Sie zwingend angewiesen sind. Bei häwa gilt: Was wir versprechen, das halten wir auch. So einfach ist das.

Hochwertig

Wir bei häwa stellen höchste Ansprüche an die Qualität unserer Produkte, was die Zertifizierung nach DIN EN ISO 9001:2015 zeigt. Das gilt übrigens auch für unsere Beratung und unseren Service. Mit Erreichtem geben wir uns nicht zufrieden – für Sie wollen wir immer besser werden.

Vorausdenkend

Wir überraschen Sie mit individuellen Ideen und raffinierten Lösungen, die Ihre Erwartungen immer wieder erfüllen oder sogar übertreffen – heute wie morgen. Dabei gibt es bei uns immer nur ein Ziel: Die bestmögliche Lösung für Ihre Herausforderung.

häwa GmbH
 Industriestraße 12
 D 88489 Wain
 Tel. +49 7353 98460
 Fax +49 7353 1050
 info@haewa.de
 www.haewa.de



<p>D 08451 Crimmitschau Sachsenweg 3 Tel. +49 3762 95271/2 Fax +49 3762 95278 vertrieb.c@haewa.de</p>	<p>D 47167 Duisburg Gewerbegebiet Neumühl Theodor-Heuss-Str. 128 Tel. +49 203 346530 Fax +49 203 589785 vertrieb.d@haewa.de</p>	<p>D 63477 Maintal Dörnigheim Carl-Zeiss-Straße 7 Tel. +49 6181 493031 Fax +49 6181 494003 vertrieb.rm@haewa.de</p>	<p>A 4020 Linz Schmachtl GmbH Pummererstraße 36 Tel. +43 732 76460 Fax: +43 732 785036 office.linz@schmachtl.at</p>
<p>CH 8967 Widen häwa (Schweiz) ag Gyrenstrasse 5a Tel. +41 43 3662222 Fax +41 43 3662233 info@haewa.ch</p>	<p>DK 6400 Sonderborg Eegholm A/S Grundtvigs Allé 165 - 169 Tel. +45 73 121212 Fax: +4573 121213 eegholm@eegholm.dk</p>	<p>E 48450 Etxebarri hawea ibérica, s.l. Poligono Leguizamón Calle Guipuzcoa, Pab.9 Tel. +34 944 269521 Fax: +34 944 261087 hawea@ctv.es</p>	<p>F 67600 Sélestat häwa France Sarl 22, Rue Roswag Tel. +33 6 72713309 info@haewa.fr</p>
<p>I 88489 Wain häwa Italia Industriestraße 12 Tel. +49 7353 9846115 Fax +49 7353 1050 info@haewa.it</p>	<p>NL 7500 AC Enschede häwa Nederland B.V. Postbus 136 Tel. +31 53 4321835 Fax +31 53 4303414 info@haewa.nl</p>	<p>SE 88489 Wain häwa Schweden Industriestraße 12 Tel. +49 7353 98460 Fax +49 7353 1050 info@haewa.se</p>	<p>SE 192 79 Sollentua (only for tools) Nelco Contact AB Bergkällawägen 29 Tel. + 46 8 7547040 Fax +46 8 7548051 info@nelco.se</p>
<p>USA Duluth, GA 30097 haewa Corporation 3768 Peachtree Crest Drive Tel. +1 770 9213272 Fax +1 770 9212896 info@haewa.com</p>	<p>RUS 88489 Wain häwa Russland Industriestraße 12 Tel. +49 7353 9846 169 Fax +49 7353 1050 edgar.getz@haewa.de</p>		

-  SCHRANKSYSTEME
-  X-FRAME
-  GEHÄUSE
-  ZUBEHÖR
-  KLIMATISIERUNG
-  LEITUNGSKANÄLE
-  SONDERBAUTEN
-  WERKZEUGE