

A) Herstellen der Bohrung für die Wandbefestigung und Montage der Lasche

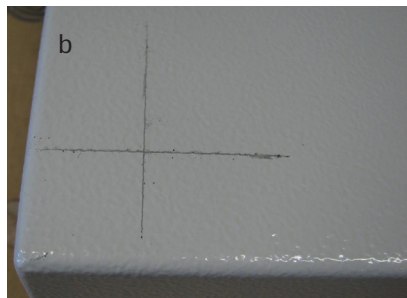
A) Drilling the hole for the wall attachment and the bracket mounting

A) Percez le trou pour le montage mural et le montage de la patte

1. Position der Bohrung ermitteln (a) und anzeichnen (b). Abstand von den Außenkanten mindestens 20 mm.

1. Determine the position of the hole (a), mark it (b), distance from outer edges should be at least 20 mm.

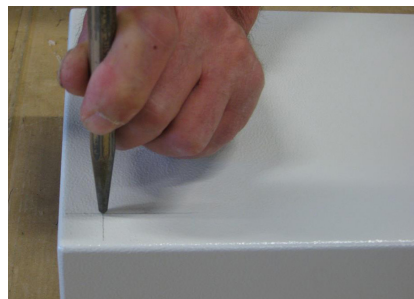
1. Déterminez la position du perçage (a) et marquez-le (b). Écart par rapport aux bords extérieurs au moins 20 mm.



2. Ankörnen

2. Punch with center-punch

2. Centrez le perçage



3. Vorbohren

3. Pre-drill

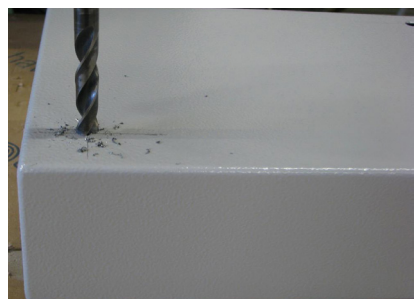
3. Percez un avant-trou



4. Bohren mit \varnothing 9 mm

4. Drill with \varnothing 9 mm

4. Percez avec \varnothing 9 mm



5. Entgraten - Innen und Außen

- Maschinell oder von Hand

5. Deburr - inside and outside

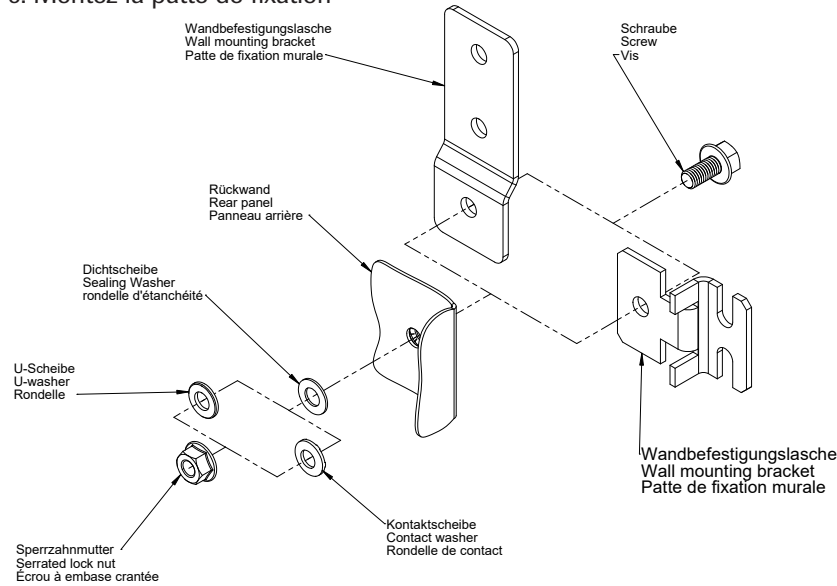
- by machine or manually

5. Ébavurage - à l'intérieur et à l'extérieur

- à la machine ou à la main



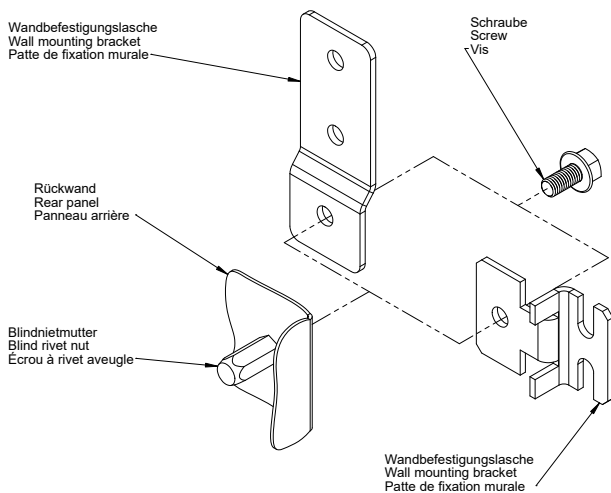
6. Lasche montieren
6. Mount bracket
6. Montez la patte de fixation



max. Drehmomente / max. torques / couples max.	
Schraube / Screw / Vis	Drehmoment / torques / couples
M8	18 Nm
M6	10 Nm

B) Montage der Lasche an Blindnietmutter
B) Attachment of the mounting bracket with blind rivet nut
B) Fixation de la patte avec écrou à rivet aveugle

Die Dichtscheibe, U-Scheibe, Kontaktscheibe und Sperrzahnmutter werden nicht benötigt.
The sealing washer, washer, contact washer and lock nut are not required.
La rondelle d'étanchéité, la rondelle, la rondelle de contact et le contre-écrou ne sont pas nécessaires.



max. Drehmomente / max. torques / couples max.	
Schraube / Screw / Vis	Drehmoment / torques / couples
M8	18 Nm
M6	10 Nm

Änderungen vorbehalten/Specifications subject to modifications/Sous réserve de modifications
© häwa, 11/2022 3080-9066-00-77-01

	SCHRANKSYSTEME
	X-FRAME
	GEHÄUSE
	ZUBEHÖR
	KLIMATISIERUNG
	LEITUNGSKANÄLE
	SONDERBAUTEN
	WERKZEUGE

häwa GmbH

Industriestraße 12
88489 Wain
Tel. 0 73 53 9 84 60
info@haewa.de
www.haewa.de

F 67600 Sélestat

häwa-France Sarl
22, Rue Roswag
Tel. +33 672 71 3309
info@haewa.fr

USA Duluth, GA 30097

häwa Corporation
3768 Peachtree Crest Drive
Tel. +1 770 9213272
info@haewa.com