

Zum Einbau in hawa Schränke H395, wahlweise im Schrankdachbereich oder seitlich am Schaltschrankholm (Abb. 2). Die Leuchten sind anschlussfertig vormontiert komplett mit Türschalter.

Achtung: Bei Montage der Schaltschrankleuchten im Schrankdachbereich ist kein Einsatz von schrankhohen Schwenkrahmen möglich.

Der Einbau ist nach Zeichnung 1 vorzunehmen: Leuchte nach oben einführen. An gewünschter Stelle mittels der mitgelieferten Schneidschrauben M5 montieren. Schaltblech mittels Schneidschrauben M5 am Rohrrahmen der Türe montieren. Bei Bedarf Türschalter nachstellen. Zum Anschluss an die Stromversorgung wird das Anschlusskabel 3080-9042-25-73 benötigt. Weitere Lampen können mit den Verbindungsleitungen Nr. 3080-9042-08-73 oder 3080-9042-10-73 angeschlossen werden.

For installation either under the roof or at the side frame of hawa H395 cabinets (fig. 2). Lamps are pre-wired and pre-assembled for immediate use with connectors and door switches.

Attention: If the lamps are installed under the roof of the cabinet, it is not possible to install a full size swing frame.

Mount the lamp in accordance with drawing no. 1: Guide the lamp to the desired position under the roof of the cabinet and secure with the supplied M5 self-tapping screws. Secure the switch plate at the tubular frame by means of M5 self-tapping screws. If necessary, readjust door switch. For power connection, power cables type 3080-9042-25-73 are required. Additional lamps can be connected with extension cables type 3080-9042-08-73 or 3080-9042-10-73.

Pour le montage dans des cellules H395, soit dans le supérieur de la cellule, soit au cadre letéral perforé (fig. 2).

Les lampes sont pré-montées, prêtes au branchement avec commutateur de porte.

Attention : Lors du montage de lampes dans le supérieur de la cellule, l'utilisation d'un cadre pivotant de même hauteur que la cellule n'est pas possible.

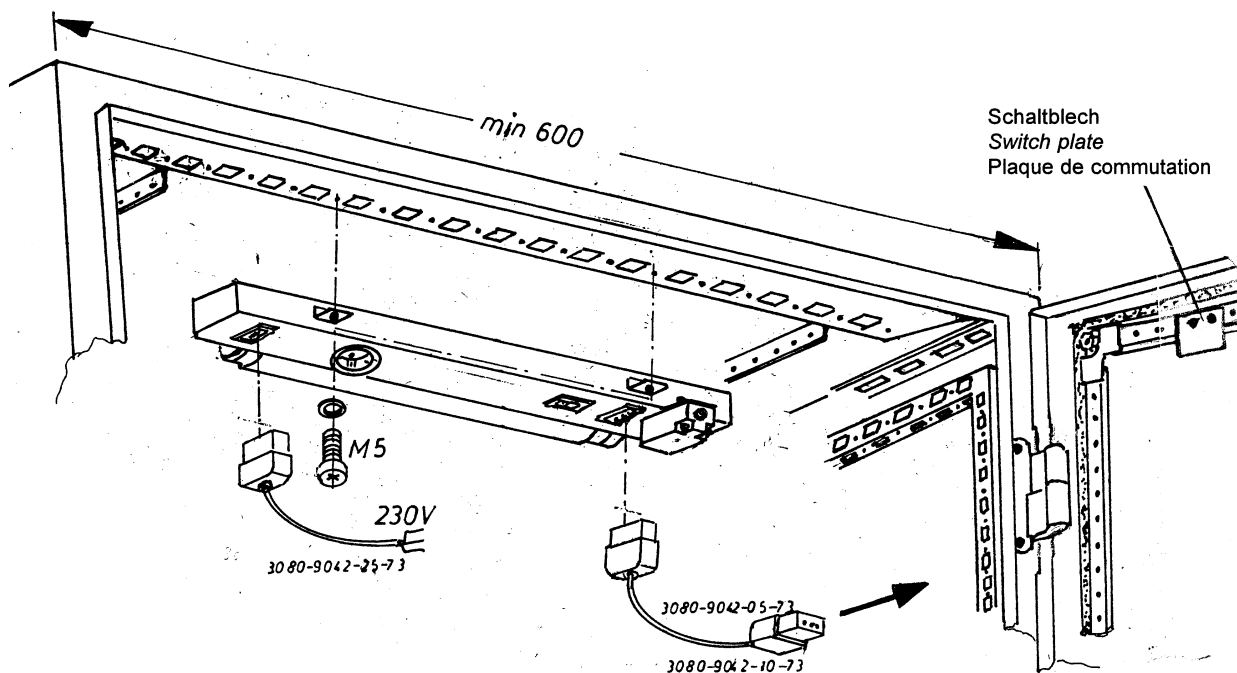
Le montage s'effectue selon le plan 1: Insérer la lampe vers le haut et la fixer à la position souhaitée à l'aide de vis auto-taraudeuses M5 incluses.

Fixer la plaque de commutation au cadre tubulaire à l'aide de vis auto-taraudeuses M5. Si nécessaire, réajuster le commutateur de porte. Pour le branchement au réseau, utiliser le câble de raccordement réf. 3080-9042-25-73.

Autres lampes peuvent être raccordées à l'aide de câbles de jonction réf. 3080-9042-08-73 ou 3080-9042-10-73.

Abb. 1

Fig. 1



Achtung: Stecker- und Verbindungsleitungen müssen mit Verriegelungsschieber gegen Herausfallen gesichert werden.

Attention: Power and extension cables must be secured with latching type plugs and connectors.

Attention : Les câbles avec fiches de raccordement rapide doivent être fixés à l'aide de dispositifs de verrouillage.

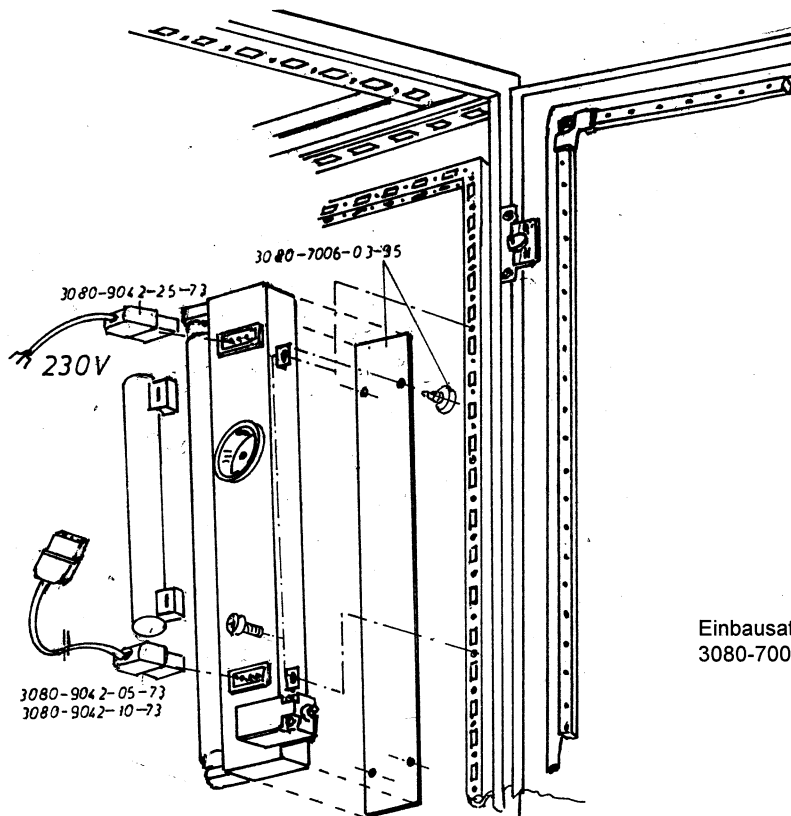
Zum Einbau in häwa Schränke H395 am seitlichen Schrankholm. Die Leuchten sind anschlussfertig vormontiert komplett mit Türschalter. Der Einbau ist nach Zeichnung 2 vorzunehmen:

Bei offenen Schrankreihen muss Befestigungssatz 3080-7006-03-95 montiert werden. Lampe seitlich einführen und mit den mitgelieferten Schneideschrauben M5 montieren. Bei Bedarf Türschalter nachstellen. Anschluss an Stromversorgung wie Seite 1.

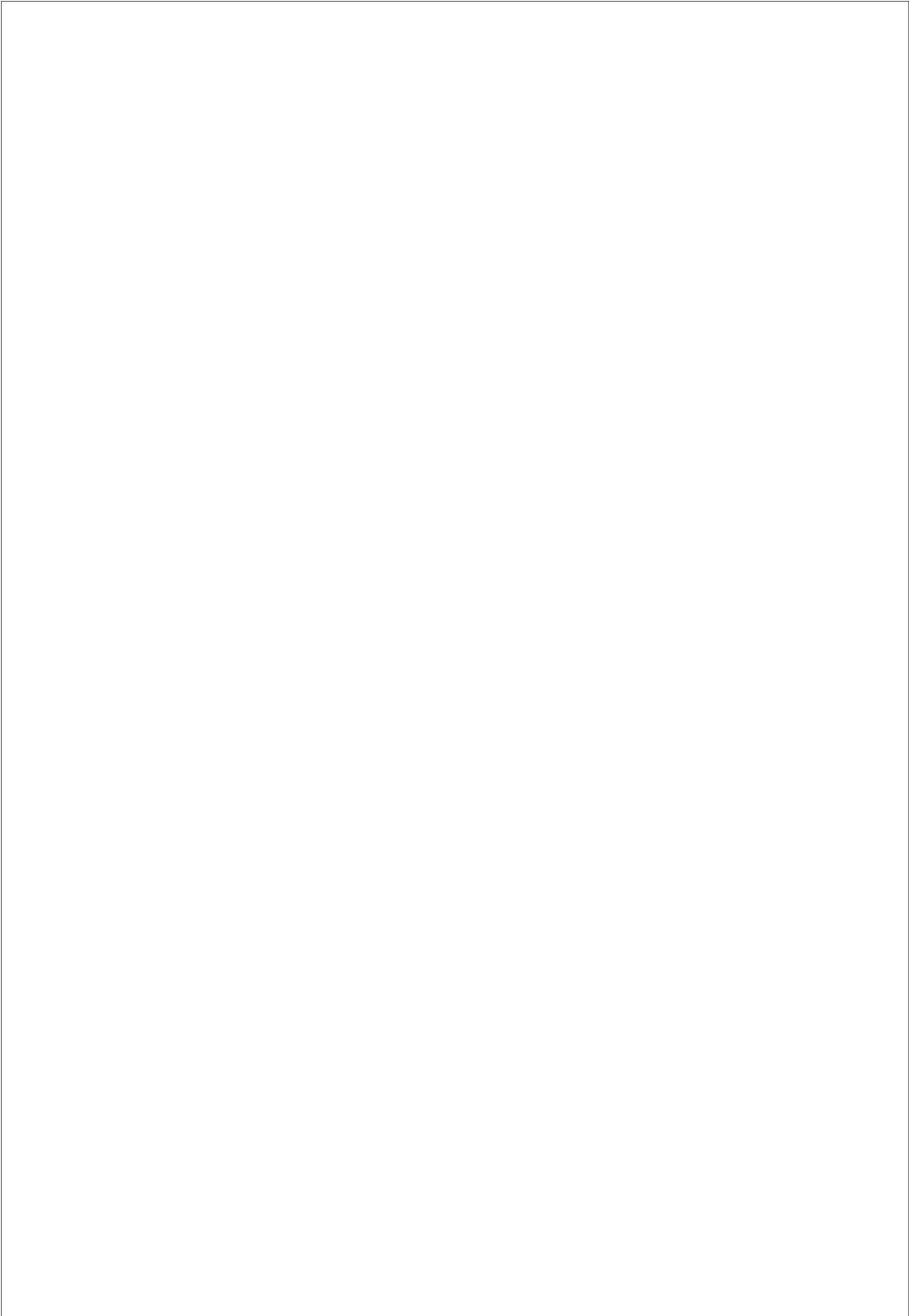
For installation at the side frame of häwa H395 cabinets. Lamps are pre-wired and pre-assembled for immediate use with connectors and door switches. Mount the lamps in accordance with drawing no. 2: If the lamps are installed in modular assembled cabinets without side panels, the installation kit type 3080-7006-03-95 is to be installed. Insert the lamp from the side and secure it with the supplied M5 self-tapping screws. If necessary, readjust door switch. Power connection is made as described on page 1.

Pour le montage dans des cellules häwa H395 au cadre latéral perforé. Les lampes sont pré-montées, prêtes au branchement avec commutateur de porte. Le montage s'effectue selon le plan 2: En cas de cellules juxtaposées ouvertes, c'est-à-dire sans panneaux latéraux, le jeu de fixation réf. 3080-7006-03-95 doit être monté. Insérer la lampe du côté et la fixer à l'aide de vis auto-taraudeuses M5 incluses. Si nécessaire, réajuster le commutateur de porte. Le branchement au réseau se fait comme décrit à la page 1.

Abb. 2
Fig. 2



Einbausatz/Installation kit/Jeu de montage
3080-7006-03-05





häwa GmbH
 Industriestraße 12
 D 88489 Wain
 Tel. +49 7353 98460
 info@haewa.de
 www.haewa.de

D 08451 Crimmitschau

Sachsenweg 3
 Tel. +49 3762 95271/2
 vertrieb.c@haewa.de

D 47167 Duisburg

Gewerbegebiet Neumühl
 Theodor-Heuss-Str. 128
 Tel. +49 203 346530
 vertrieb.d@haewa.de

D 63477 Maintal
 Dörnigheim

Carl-Zeiss-Straße 7
 Tel. +49 6181 493031
 vertrieb.rm@haewa.de

A 4020 Linz

Schmachtl GmbH
 Pummererstraße 36
 Tel. +43 732 76460
 office.linz@schmachtl.at

CH 8967 Widen

häwa (schweiz) ag
 Gyrenstrasse 5a
 Tel. +41 43 3662222
 info@haewa.ch

DK 6400 Sonderborg

Eegholm A/S
 Grundtvigs Allé 165 - 169
 Tel. +45 73 121212
 eegholm@eegholm.dk

E 48450 Etxebarri

Hawea Ibérica, s.l.
 Poligono Leguizamon
 Calle Guipuzcoa, Pab.9
 Tel. +34 944 269521
 hawea@ctv.es

F 67600 Sélestat

häwa France Sarl
 22, Rue Roswag
 Tel. +33 672 71 3309
 info@haewa.fr

I 88489 Wain

häwa Italia
 Industriestraße 12
 Tel. +49 7353 9846115
 info@haewa.it

NL 7548 CV Enschede

häwa Nederland B.V.
 De Plooy 6
 Tel. +31 53 4321835
 info@haewa.nl

SE 88489 Wain

häwa Schweden
 Industriestraße 12
 Tel. +49 7353 98460
 info@haewa.se

SE 19561 Arlandastad
 (only for tools)

Nelco Contact AB
 Dalens Gata 7
 Tel. + 46 875 47040
 info@nelco.se

USA Duluth, GA 30097

haewa Corporation
 3768 Peachtree Crest Drive
 Tel. +1 770 9213272
 info@haewa.com



SCHRANKSYSTEME



X-FRAME



GEHÄUSE



ZUBEHÖR



KLIMATISIERUNG



LEITUNGSKANÄLE



SONDERBAUTEN



WERKZEUGE