

Schaltschrankleuchte: anschlussfertig - starterlos / anschlussfertig - starter  
 3080-9042-01-07, 3080-9042-02-07, 3080-9042-03-07, 3080-9042-01U01, 3080-9042-01U02  
 Cabinet light - pre-wired and pre-assembled for immediate use - without quick-starter  
 3080-9042-01-07, 3080-9042-02-07, 3080-9042-03-07, 3080-9042-01U01, 3080-9042-01U02  
 Lampe pour cellules: prête au branchement - sans starter  
 3080-9042-01-07, 3080-9042-02-07, 3080-9042-03-07, 3080-9042-01U01, 3080-9042-01U02

**Einbau in hawa Schaltschränke:**

Die Leuchte ist anschlussfertig vormontiert zum Einbau in Schränke mit Zargenbohrungen 6,5 mm und einem Abstand 275 mm. Der Einbau ist wie folgt vorzunehmen: Leuchtstoffröhre (5) aus Schaltschrankleuchte ausbauen. Distanzrollen (12) einsetzen und die mitgelieferten Schrauben M6x75 durch die obere Bohrungen (3) durchstecken. Mutter flach M6 (7) aufschrauben. Leuchte nach oben einführen, die Schrauben durch die Zargenbohrungen durchstecken. Dichtungsscheiben (4) aufstecken und mit Sechskantmutter (6) einschrauben. Türschalter (2) kann eingestellt werden. Anschluß- bzw. Verbindungsleitung (Zubehör) einstecken und arretieren.

Achtung: Bei Schränken der Baureihe 0340 muß ein Schaltblech mittels Schneidschrauben M5 am Rohrahmen der Tür montiert werden.

Bestell-Nr. Schaltblech 3080-7042-07-00

**Installation in hawa cabinets:**

The lamp is pre-wired and pre-assembled for installation in the 0.26" hole pattern of the cabinets and a pitch dimension of 10.83".

Installation instructions: Remove the fluorescent tube (5) from the cabinet light. Insert the distance rollers (12) and put the attached M6x75 screws through the upper drillings (3). Secure the flat M6 nut (7). Guide the lamp to the desired position under the roof of the cabinet and put the bolts through the frame drillings. Place the sealing rings (4) onto the bolts and secure them with the hexagon nut (6). If necessary, adjust the door switch (2). Insert and secure the power or connection lines (accessories).

Attention: If the lamp is installed in 0340 cabinets, an operating plate has to be mounted to the tubular door frame by means of self-tapping M5 screws. Order number: Operating plate 3080-7042-07-00

**Montage dans des armoires et cellules hawa:**

La lampe est pré-montée, prête au branchement pour le montage dans des armoires et cellules avec montant doté de perçages de 6,5 mm avec une distance de 275 mm. Le montage s'effectue comme suit: Démontez le tube fluorescent (5) de la lampe pour cellules. Insérer des entretoises (12) et introduire les vis M6x75 incluses par les perçages supérieurs (3). Visser l'écrou plat M6 (7). Insérer la lampe vers le haut, introduire les vis par les perçages du montant. Fixer les rondelles d'étanchéité (4) sur les axes et les fixer à l'aide des écrous à six pans creux (6). Ajuster le commutateur de porte (2), si nécessaire. Insérer et fixer les câbles de raccordement ou de jonction (accessoires).

Attention: En cas de montage dans les armoires 0340, une plaque de commande doit être montée au cadre tubulaire de la porte à l'aide de vis auto-taraudeuses M5. Référence: Plaque de commande 3080-7042-07-00

**Einbau im Schrankdach**

Die Leuchte (1) ist anschlussfertig vormontiert, passend zum Einbau in Schrank mit 25 mm Rasterlochung. Der Einbau ist wie folgt vorzunehmen: Leuchtstoffröhre (5) aus der Schaltschrankleuchte ausbauen. Distanzrollen (12) einsetzen und die mitgelieferten Schrauben M6x75 oder Blechschraube 5,5 x 80 durch die unteren Bohrungen (2) durchstecken. Leuchte nach oben einführen und mit den Einsteckmuttern PS 4162, PS 4164 oder Blechschrauben festschrauben. Leuchtstoffröhre (5) wieder einsetzen. Elektroanschluß mit Anschlußkabel (Zubehör) vornehmen. Weitere Leuchten in Schrankreihen können mit Verbindungsleitungen (Zubehör) angeschlossen werden. Bei Bedarf Türschalter (3) einstellen.

Achtung: Einsteckmuttern PS 4162 oder PS 4164 gehören nicht zum Lieferumfang.

**Installation under the roof of the cabinet:**

The lamp (1) is pre-wired and pre-assembled for installation in the 0.98" perforated hole pattern of the cabinets. Installation instructions: Remove the fluorescent tube (5) from the cabinet light. Insert the distance rollers (12) and put the attached M6x75 screws or 5.5 x 80 sheet metal screws through the lower drillings (2). Guide the lamp to the desired position under the roof of the cabinet and secure with PS 4162, PS 4164 clip nuts or with sheet metal screws. Replace the fluorescent tube (5). For power connection, use power cables (accessories). Additional lamps can be connected with connection lines (accessories). If necessary, adjust door switch (3).

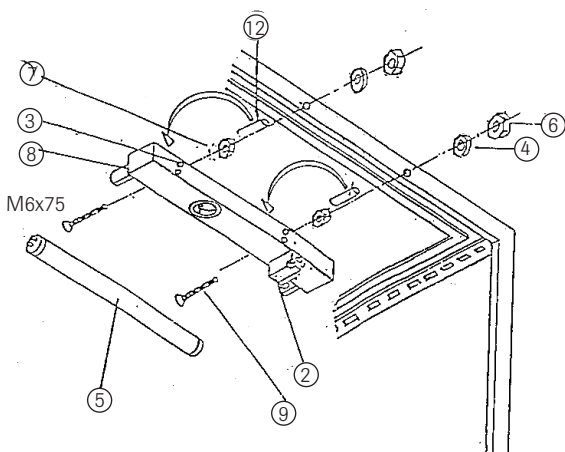
Attention: PS 4162 or PS 4164 clip nuts are not included in delivery.

**Montage dans le toit de la cellule:**

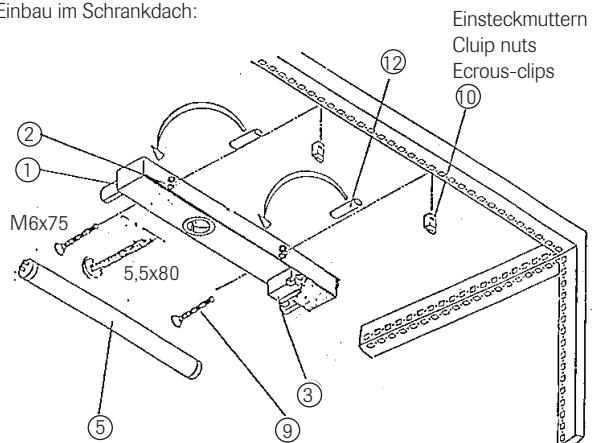
La lampe (1) est pré-montée prête au branchement pour le montage dans des cellules avec montant perforé tous les 25 mm. Instructions de montage: Démontez le tube fluorescent (5) de la lampe pour cellules. Insérer des entre-toises (12) et introduire les vis jointées M6x75 ou de vis à tôle 5,5 x 80 par les perçages inférieurs (2). Insérer la lampe vers le haut et la fixer à l'aide d'écrous-clips PS 4162, PS 4164 ou à l'aide de vis à tôle. Remonter le tube fluorescent (5). Raccorder la lampe au réseau avec le câble de raccordement (accessoires). Autres lampes peuvent être montées dans des cellules juxtaposées à l'aide de câble de jonction (accessoires). Si nécessaire, ajuster le commutateur de porte (3).

Attention: Les écrous-clips PS 4162 ou PS 4164 ne sont pas inclus à la livraison.

Einbau in hawa Schaltschränke:



Einbau im Schrankdach:





häwa GmbH  
 Industriestraße 12  
 D 88489 Wain  
 Tel. +49 7353 98460  
 info@haewa.de  
 www.haewa.de

**D 08451 Crimmitschau**

Sachsenweg 3  
 Tel. +49 3762 95271/2  
 vertrieb.c@haewa.de

**D 47167 Duisburg**

Gewerbegebiet Neumühl  
 Theodor-Heuss-Str. 128  
 Tel. +49 203 346530  
 vertrieb.d@haewa.de

**D 63477 Maintal**  
 Dörnigheim

Carl-Zeiss-Straße 7  
 Tel. +49 6181 493031  
 vertrieb.rm@haewa.de

**A 4020 Linz**

Schmachtl GmbH  
 Pummererstraße 36  
 Tel. +43 732 76460  
 office.linz@schmachtl.at

**CH 8967 Widen**

häwa (schweiz) ag  
 Gyrenstrasse 5a  
 Tel. +41 43 3662222  
 info@haewa.ch

**DK 6400 Sonderborg**

Eegholm A/S  
 Grundtvigs Allé 165 - 169  
 Tel. +45 73 121212  
 eegholm@eegholm.dk

**E 48450 Etxebarri**

Hawea Ibérica, s.l.  
 Poligono Leguizamon  
 Calle Guipuzcoa, Pab.9  
 Tel. +34 944 269521  
 hawea@ctv.es

**F 67600 Sélestat**

häwa France Sarl  
 22, Rue Roswag  
 Tel. +33 672 71 3309  
 info@haewa.fr

**I 88489 Wain**

häwa Italia  
 Industriestraße 12  
 Tel. +49 7353 9846115  
 info@haewa.it

**NL 7548 CV Enschede**

häwa Nederland B.V.  
 De Plooy 6  
 Tel. +31 53 4321835  
 info@haewa.nl

**SE 88489 Wain**

häwa Schweden  
 Industriestraße 12  
 Tel. +49 7353 98460  
 info@haewa.se

**SE 19561 Arlandastad**  
 (only for tools)

Nelco Contact AB  
 Dalens Gata 7  
 Tel. + 46 875 47040  
 info@nelco.se

**USA Duluth, GA 30097**

haewa Corporation  
 3768 Peachtree Crest Drive  
 Tel. +1 770 9213272  
 info@haewa.com



SCHRANKSYSTEME



X-FRAME



GEHÄUSE



ZUBEHÖR



KLIMATISIERUNG



LEITUNGSKANÄLE



SONDERBAUTEN



WERKZEUGE